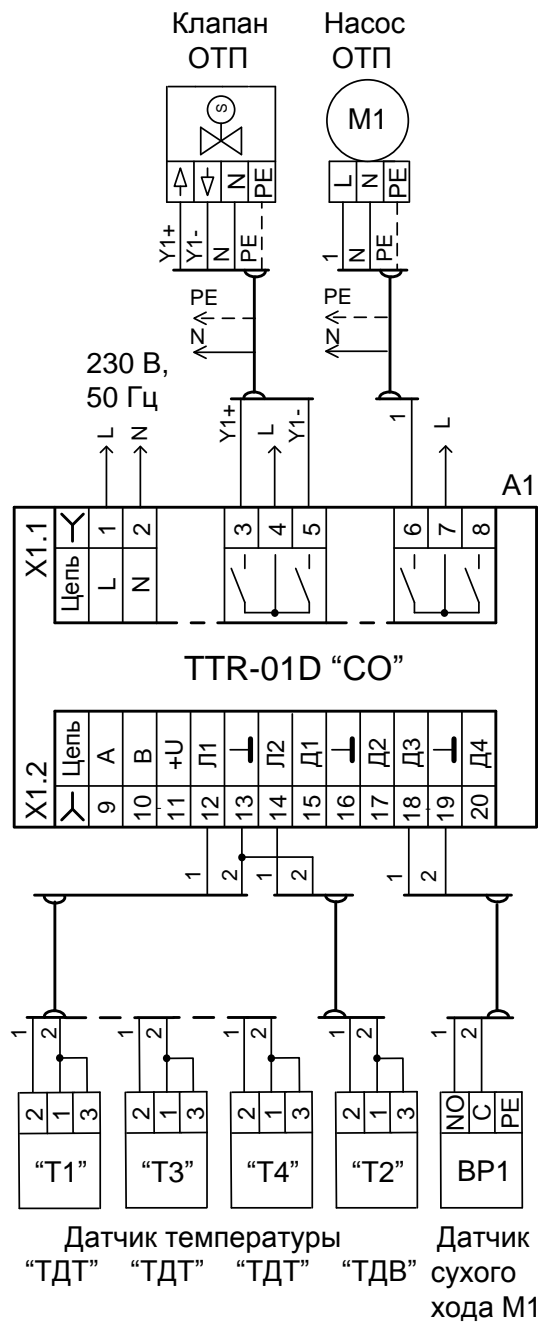


Схемы подключения модуля управления ТТР-01D в системах теплоснабжения

1.1 Управление клапаном регулирующим и насосом в одноконтурной системе отопления (K11-D).

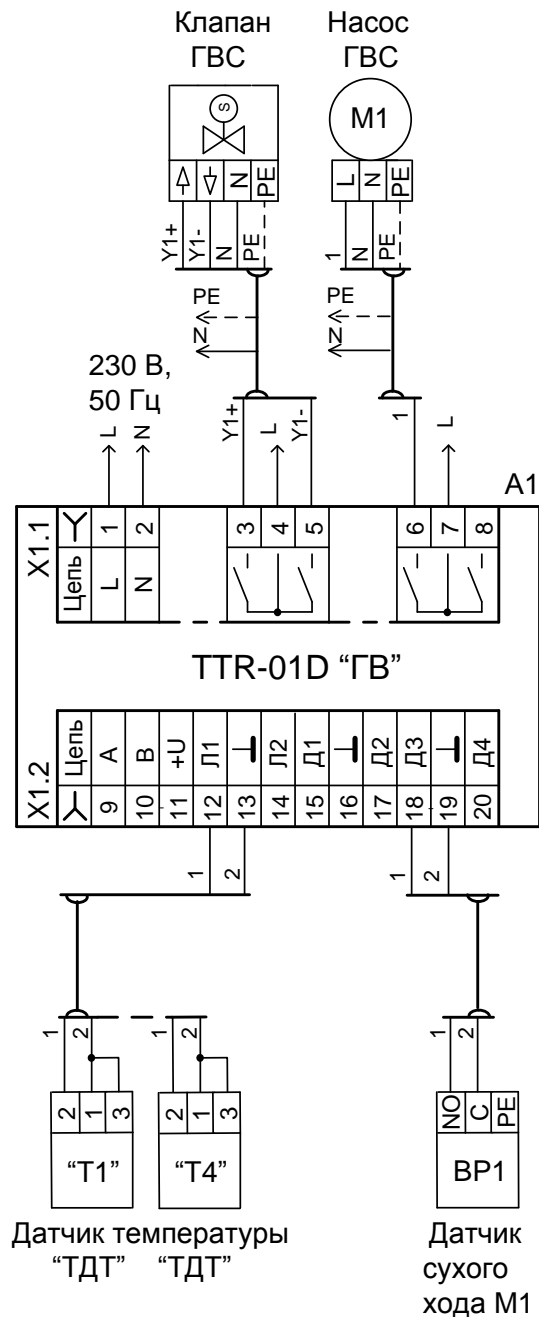


Пример применения: TTR поддерживает в системе отопления температурный график теплоносителя $T1=f(T2)$. Для защиты работы насоса от сухого хода подключается датчик BP1.

Функция термодатчиков:

- T1 - управляющий термодатчик;
- T2 - опорный термодатчик (наружного воздуха);
- T3 - контрольный термодатчик, устанавливается при необходимости;
- T4 - аварийный термодатчик, устанавливается при необходимости. Может выполнять функцию контрольного или функцию ограничения температуры в месте установки.

1.2 Управление клапаном регулирующим и насосом в одноконтурной системе ГВС (K12-D).



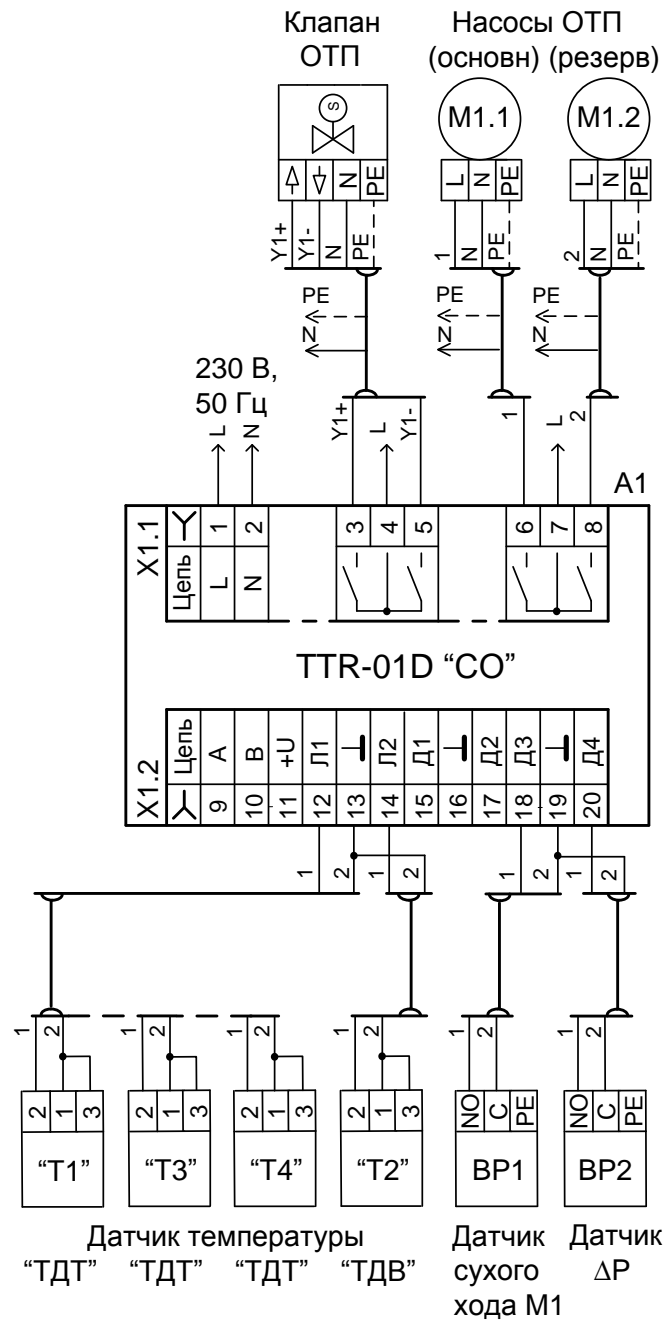
Пример применения: TTR поддерживает в системе ГВС заданную температуру горячей воды T1. Для защиты работы насоса от сухого хода подключается датчик BP1.

Функция термодатчиков:

T1 - управляющий термодатчик;

T4 - аварийный термодатчик, устанавливается при необходимости. Может выполнять функцию контрольного или функцию ограничения температуры в месте установки.

1.3 Управление клапаном регулирующим и двумя насосами в одноконтурной системе отопления (K13-D).

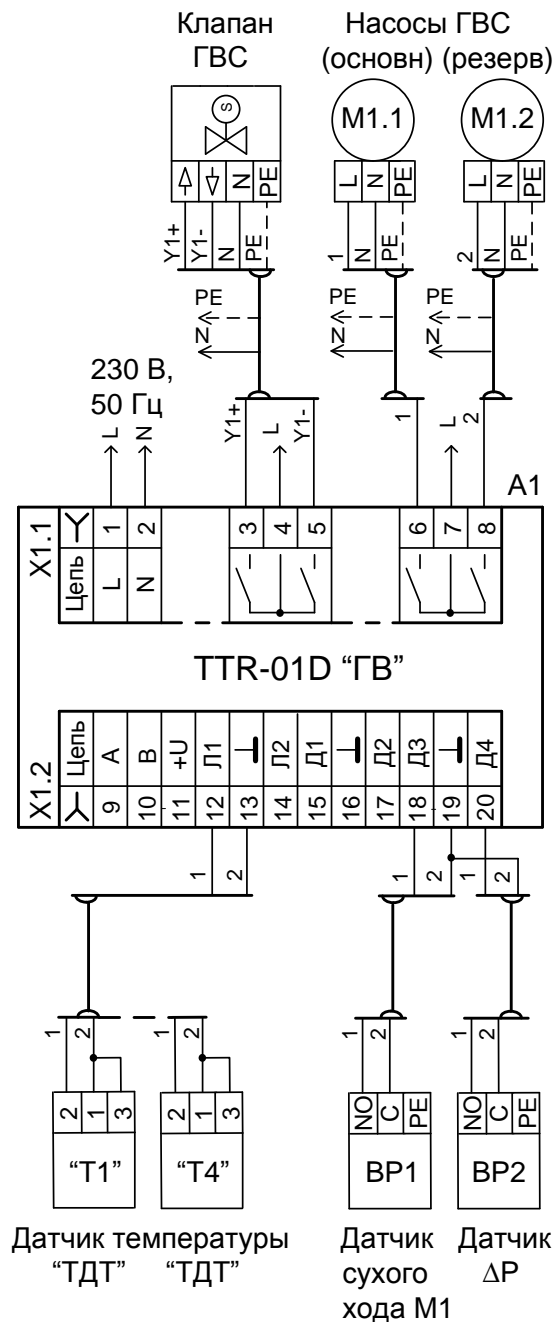


Пример применения: TTR поддерживает в системе отопления температурный график теплоносителя $T1=f(T2)$. Для защиты работы насосов от сухого хода подключается датчик BP1. При неисправности в работе насоса по датчику BP2 производится ввод в работу резервного насоса.

Функция термодатчиков:

- T1 - управляющий термодатчик;
- T2 - опорный термодатчик (наружного воздуха);
- T3 - контрольный термодатчик, устанавливается при необходимости;
- T4 - аварийный термодатчик, устанавливается при необходимости. Может выполнять функцию контрольного или функцию ограничения температуры в месте установки.

1.4 Управление клапаном регулирующим и двумя насосами в одноконтурной системе ГВС (K14-D).

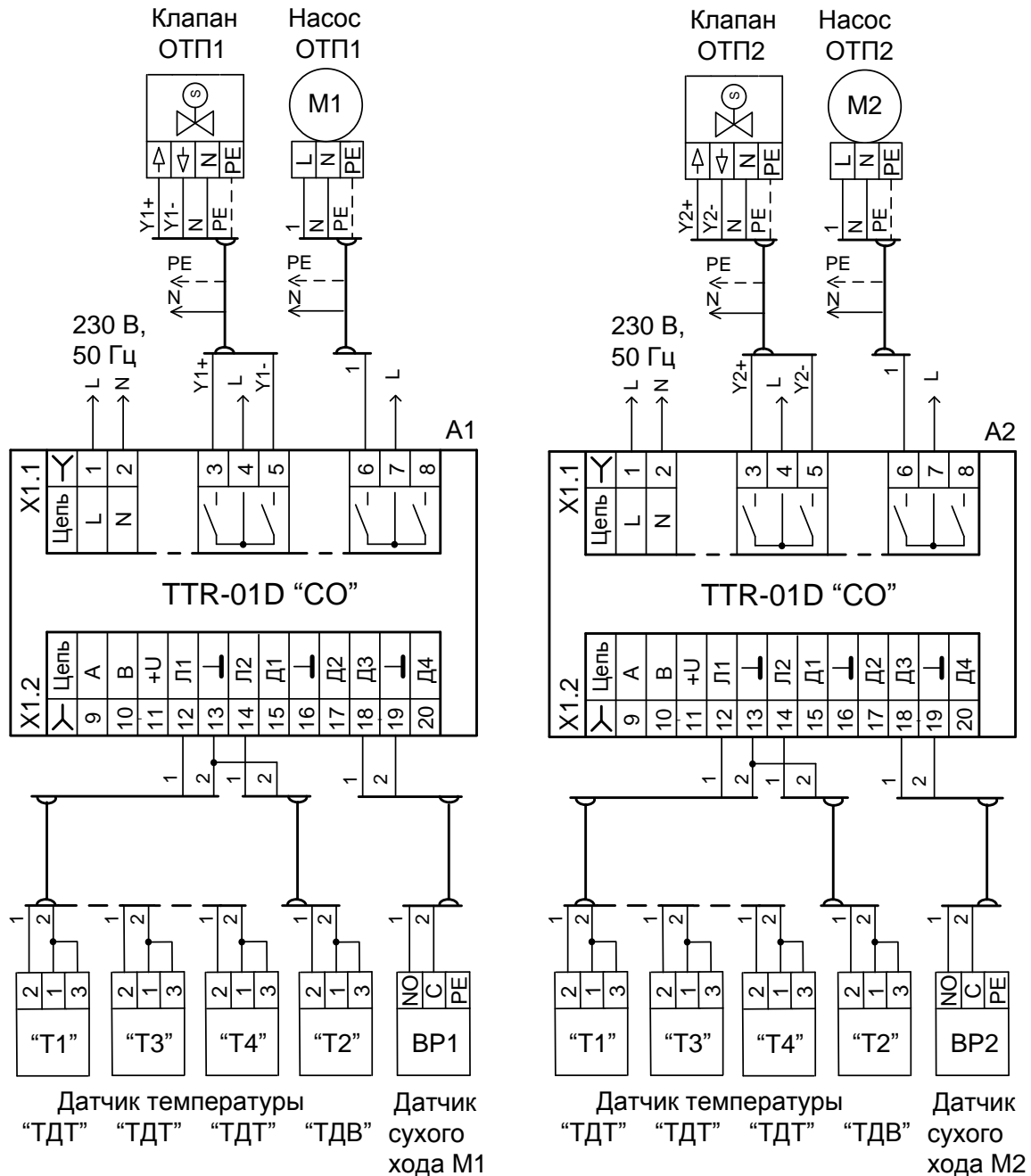


Пример применения: ТТR поддерживает в системе ГВС заданную температуру горячей воды Т1. Для защиты работы насоса от сухого хода подключается датчик ВР1. При неисправности в работе насоса по датчику ВР2 производится ввод в работу резервного насоса.

Функция термодатчиков:

- Т1 - управляющий термодатчик;
- Т4 - аварийный термодатчик, устанавливается при необходимости. Может выполнять функцию контрольного или функцию ограничения температуры в месте установки.

1.5 Управление клапаном регулирующим и насосом в двухконтурной системе отопления (K21-D).

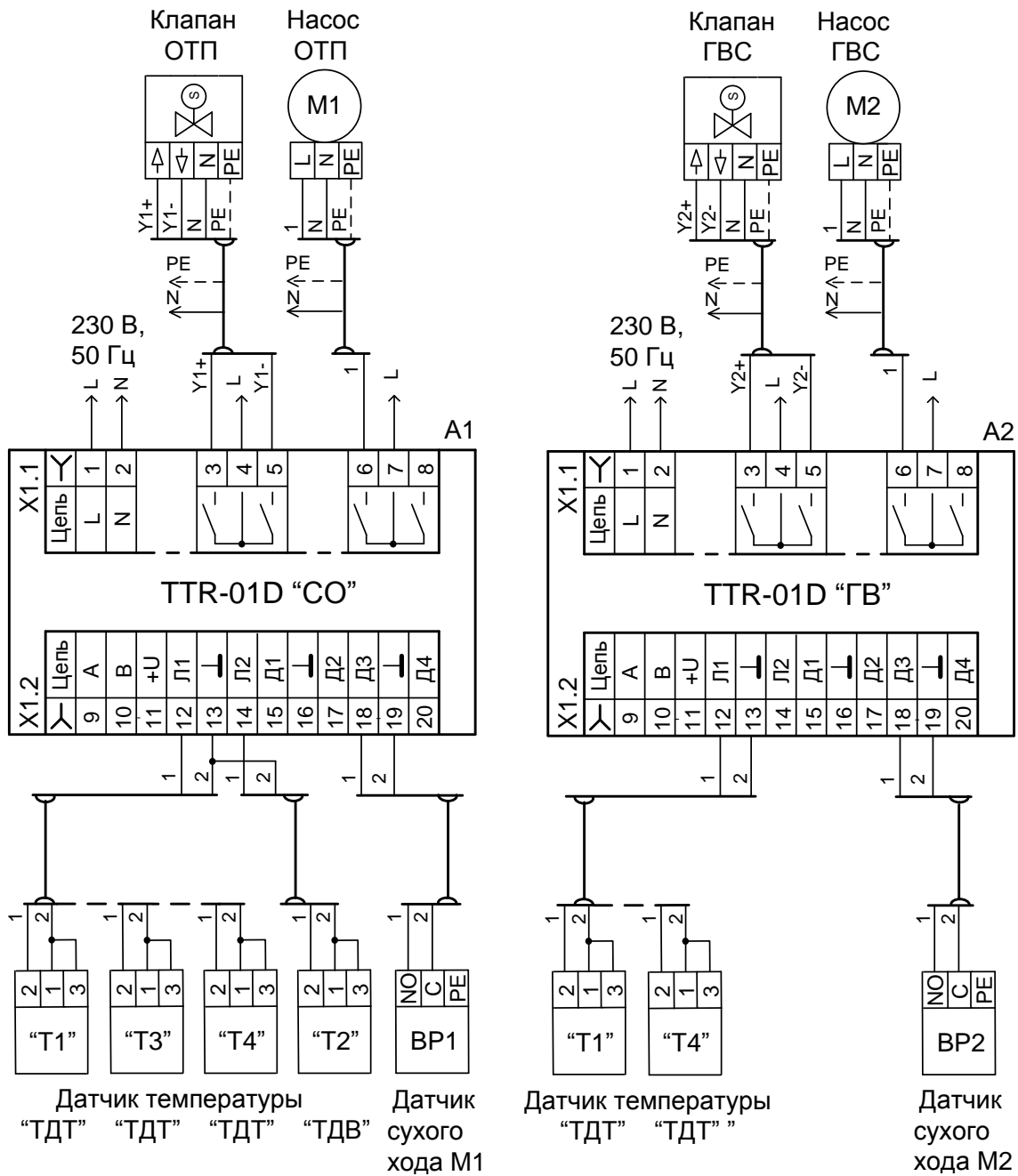


Пример применения: В каждом контуре отопления А1 и А2 поддерживают температурный график теплоносителя $T1=f(T2)$. Для защиты работы насосов от сухого хода подключаются датчики BP1 и BP2 соответственно для насоса контура отопления 1 и 2.

Функция термодатчиков:

- T1 - управляющий термодатчик;
- T2 - опорный термодатчик (наружного воздуха);
- T3 - контрольный термодатчик, устанавливается при необходимости;
- T4 - аварийный термодатчик, устанавливается при необходимости. Может выполнять функцию контрольного или функцию ограничения температуры в месте установки.

1.6 Управление клапаном регулирующим и насосом в контуре отопления и ГВС (K22-D).



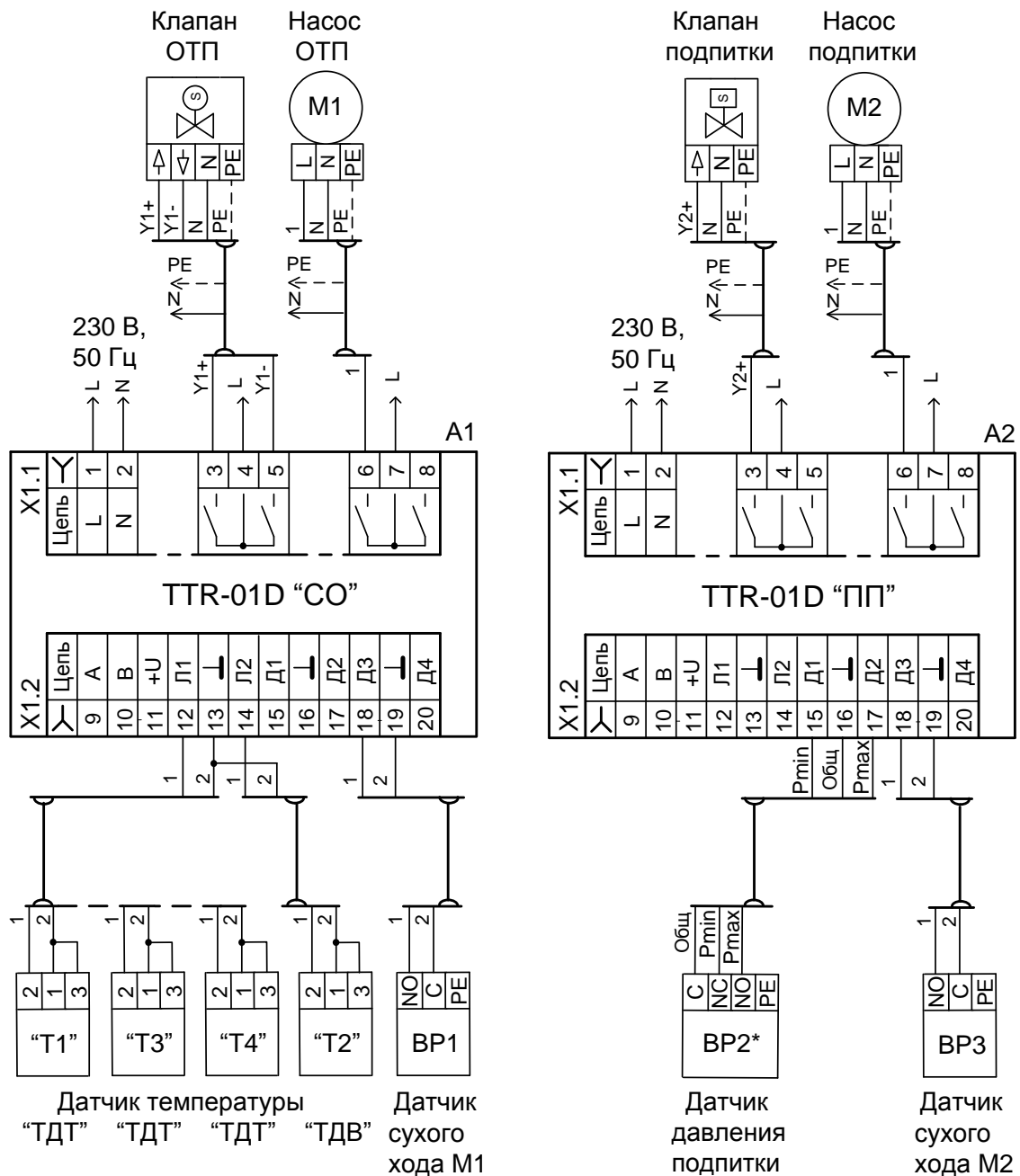
Пример применения: В контуре отопления А1 поддерживает температурный график теплоносителя $T1=f(T2)$. Для защиты работы насоса М1 от сухого хода подключается датчик ВР1.

В контуре ГВС А2 поддерживает заданную температуру горячей воды Т1. Для защиты работы насоса М2 от сухого хода подключается датчик ВР2.

Функция термодатчиков:

- Т1 - управляющий термодатчик;
- Т2 - опорный термодатчик (наружного воздуха);
- Т3 - контрольный термодатчик, устанавливается при необходимости;
- Т4 - аварийный термодатчик, устанавливается при необходимости. Может выполнять функцию контрольного или функцию ограничения температуры в месте установки.

1.7 Управление клапаном регулирующим и насосом в контуре отопления, клапаном и насосом в контуре подпитки (K23-D).



Примечание - * Для датчика подпитки типа "ДР-Д" цепь подключения "Pmax" отсутствует.

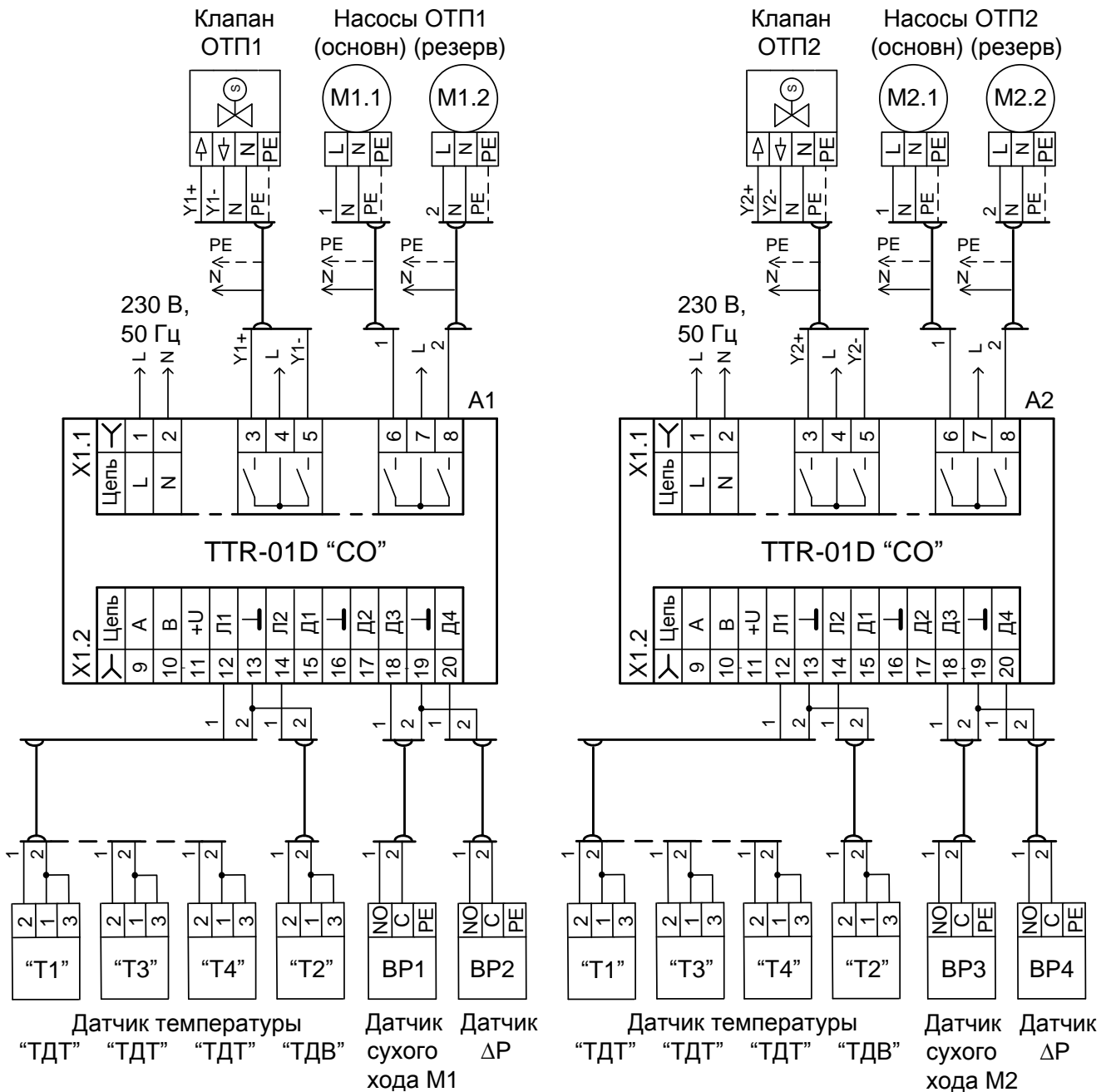
Пример применения: В контуре отопления A1 поддерживает температурный график теплоносителя $T_1=f(T_2)$. Для защиты работы насоса M1 от сухого хода подключается датчик BP1.

В контуре подпитки A2 включает клапан и насос при низком давлении по датчику BP2. Для защиты работы насоса M2 от сухого хода подключается датчик BP3.

Функция термодатчиков:

- T1 - управляющий термодатчик;
- T2 - опорный термодатчик (наружного воздуха);
- T3 - контрольный термодатчик, устанавливается при необходимости;
- T4 - аварийный термодатчик, устанавливается при необходимости. Может выполнять функцию контрольного или функцию ограничения температуры в месте установки.

1.8 Управление клапаном регулирующим и двумя насосами в двух контурах отопления (K24-D).

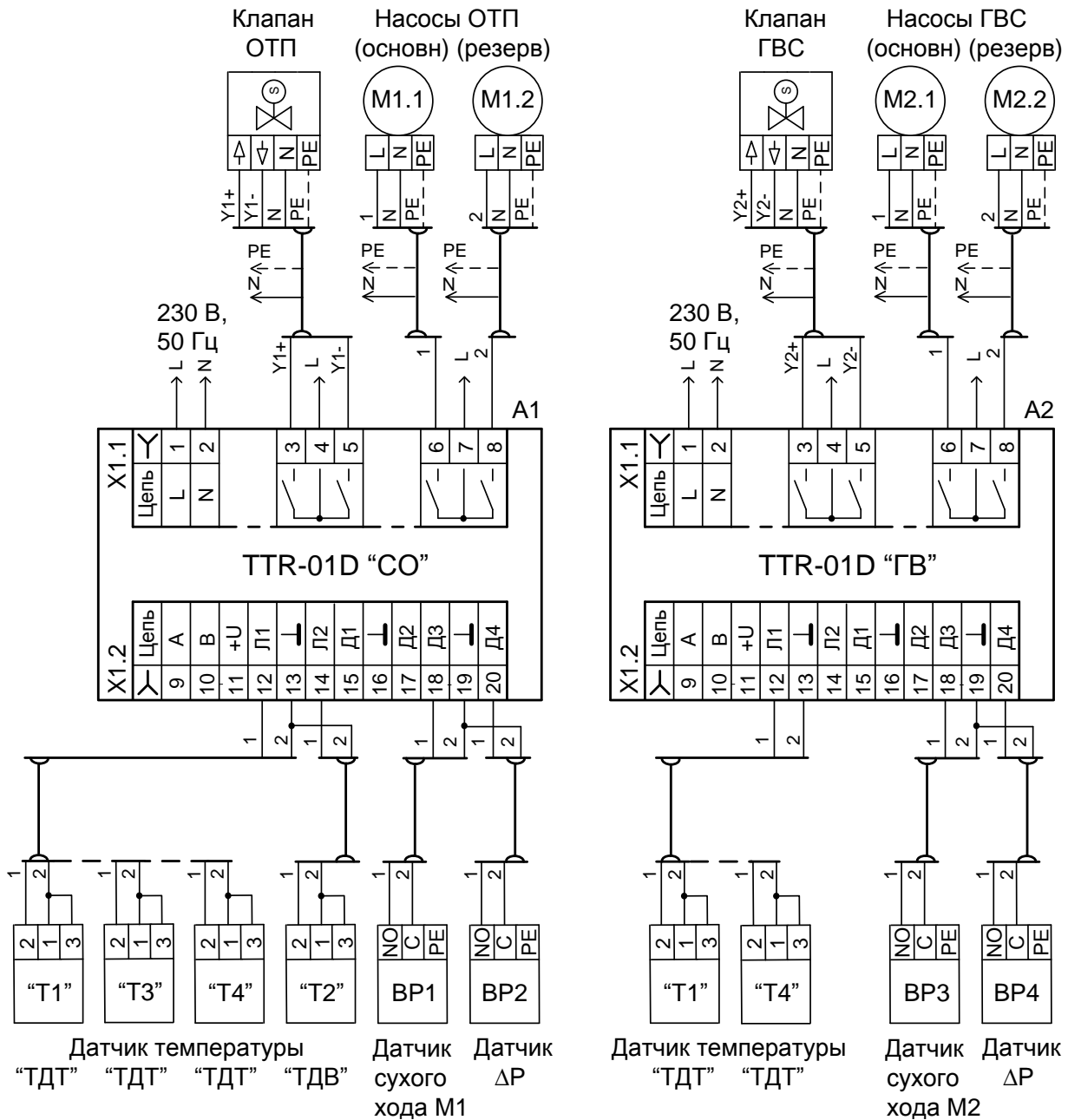


Пример применения: В каждом контуре отопления A1 и A2 поддерживают температурный график теплоносителя $T1=f(T2)$. Для защиты работы насосов от сухого хода в каждом контуре подключаются соответственно датчики BP1 и BP3. При неисправности в работе насоса по датчикам BP2 и BP4 соответственно для контура отопления 1 и 2 производится ввод в работу резервного насоса.

Функция термодатчиков:

- T1 - управляющий термодатчик;
- T2 - опорный термодатчик (наружного воздуха);
- T3 - контрольный термодатчик, устанавливается при необходимости;
- T4 - аварийный термодатчик, устанавливается при необходимости. Может выполнять функцию контрольного или функцию ограничения температуры в месте установки.

1.9 Управление клапаном регулирующим и двумя насосами в контурах отопления и ГВС (K25-D).



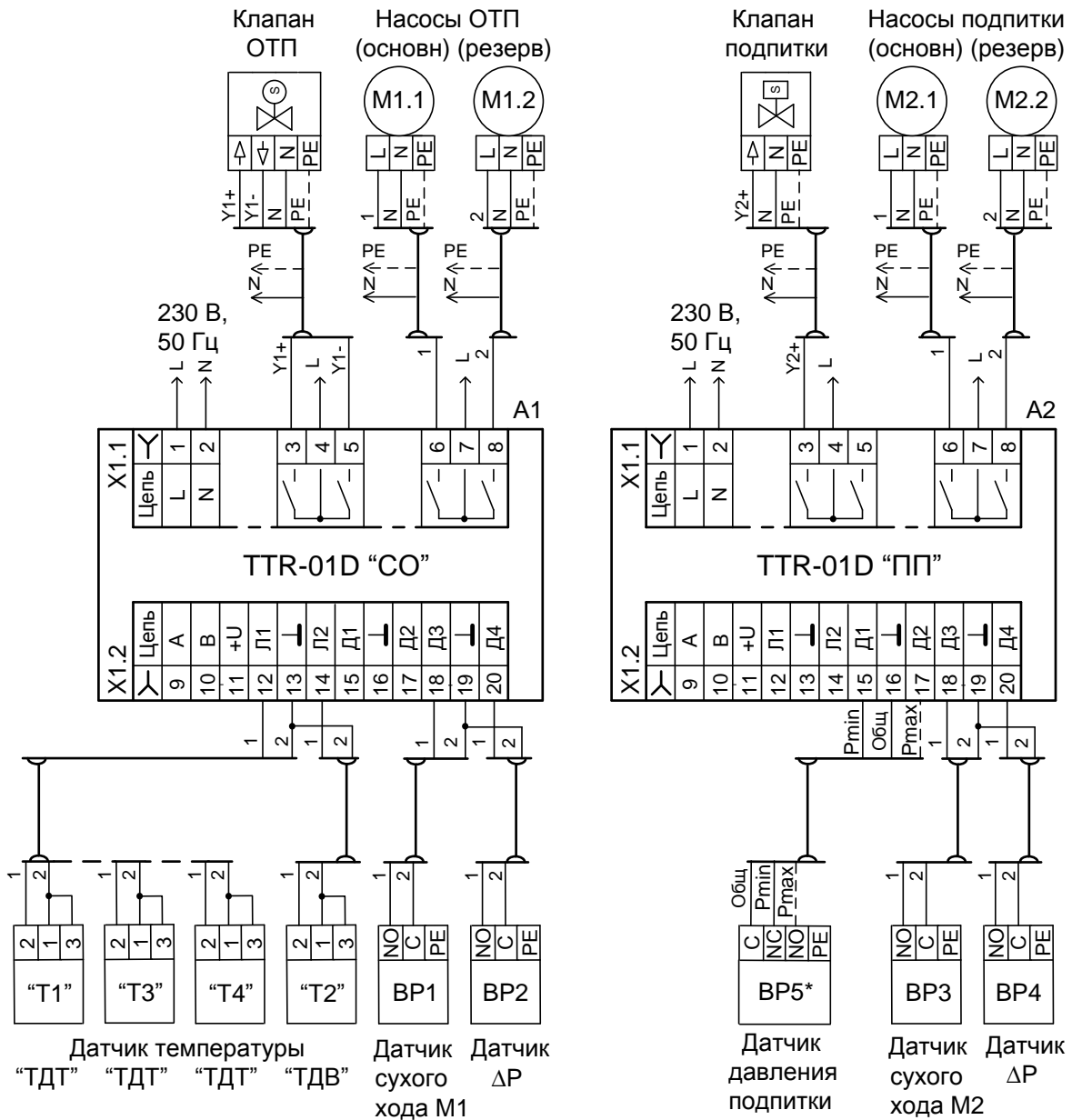
Пример применения: В контуре отопления A1 поддерживают температурный график теплоносителя $T1=f(T2)$. Для защиты работы насосов от сухого хода в контуре подключается датчик BP1. При неисправности в работе насоса по датчику BP2 производится ввод в работу резервного насоса.

В контуре ГВС A2 поддерживает заданную температуру горячей воды T1. Для защиты работы насосов от сухого хода подключается датчик BP3. При неисправности в работе насоса по датчику BP4 производится ввод в работу резервного насоса.

Функция термодатчиков:

- T1 - управляющий термодатчик;
- T2 - опорный термодатчик (наружного воздуха);
- T3 - контрольный термодатчик, устанавливается при необходимости;
- T4 - аварийный термодатчик, устанавливается при необходимости. Может выполнять функцию контрольного или функцию ограничения температуры в месте установки.

1.10 Управление клапаном регулирующим и двумя насосами в контурах отопления и подпитки (K26-D).



Примечание - * Для датчика подпитки типа "ДР-Д" цепь подключения "Pmax" отсутствует.

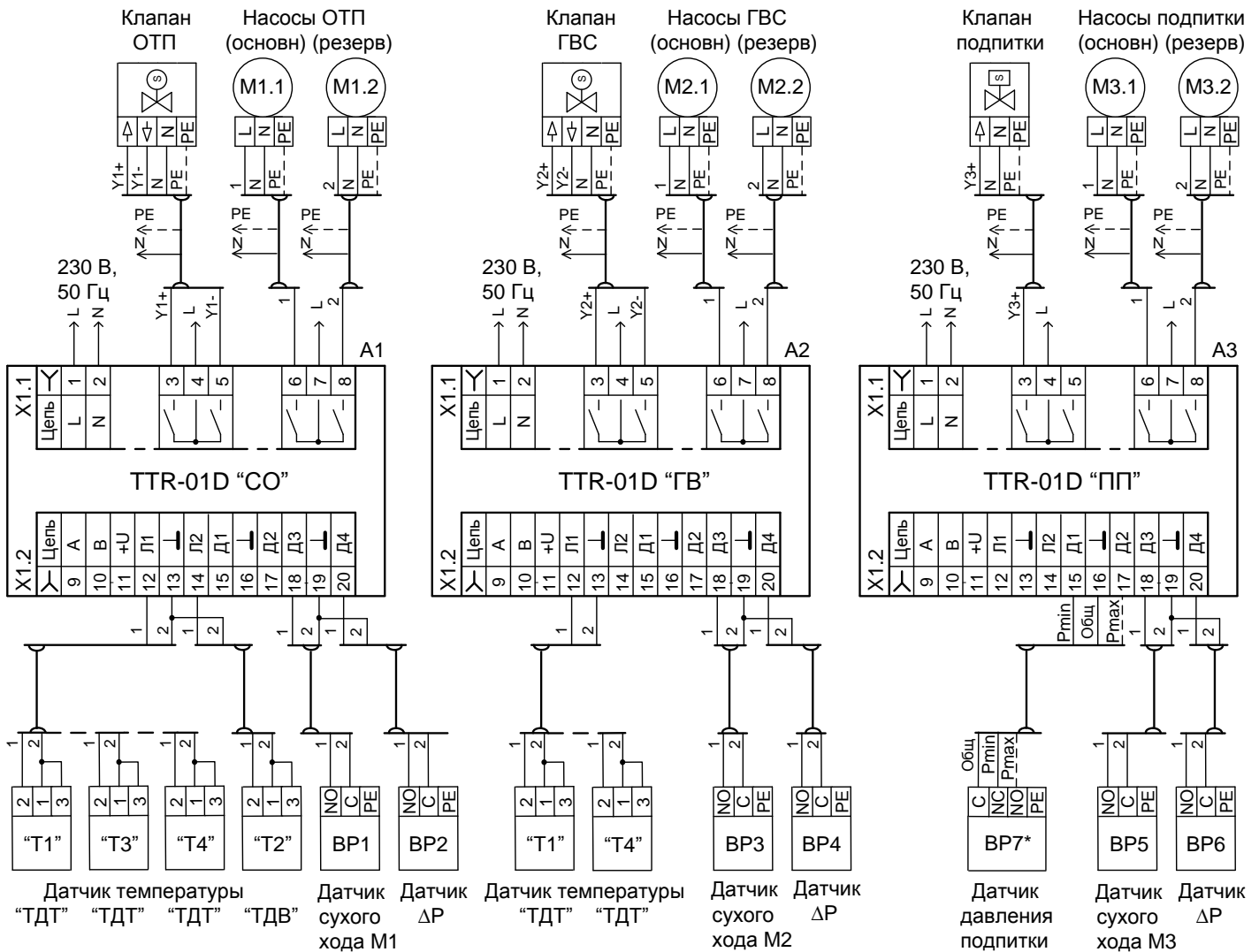
Пример применения: В контуре отопления A1 поддерживают температурный график теплоносителя $T1=f(T2)$. Для защиты работы насосов от сухого хода в контуре подключается датчик BP1. При неисправности в работе насоса по датчику BP2 производится ввод в работу резервного насоса.

В контуре подпитки A2 включает клапан и насос при низком давлении по датчику BP5. Для защиты работы насосов от сухого хода подключается датчик BP3. При неисправности в работе насоса по датчику BP4 производится ввод в работу резервного насоса.

Функция термодатчиков:

- T1 - управляющий термодатчик;
- T2 - опорный термодатчик (наружного воздуха);
- T3 - контрольный термодатчик, устанавливается при необходимости;
- T4 - аварийный термодатчик, устанавливается при необходимости. Может выполнять функцию контрольного или функцию ограничения температуры в месте установки.

1.11 Управление клапаном регулирующим и двумя насосами в контурах отопления, ГВС и подпитки (K31-D).



Примечание - * Для датчика подпитки типа "ДР-Д" цепь подключения "Pmax" отсутствует.

Пример применения: В контуре отопления А1 поддерживают температурный график теплоносителя $T1=f(T2)$. Для защиты работы насосов от сухого хода в контуре подключается датчик BP1. При неисправности в работе насоса по датчику BP2 производится ввод в работу резервного насоса.

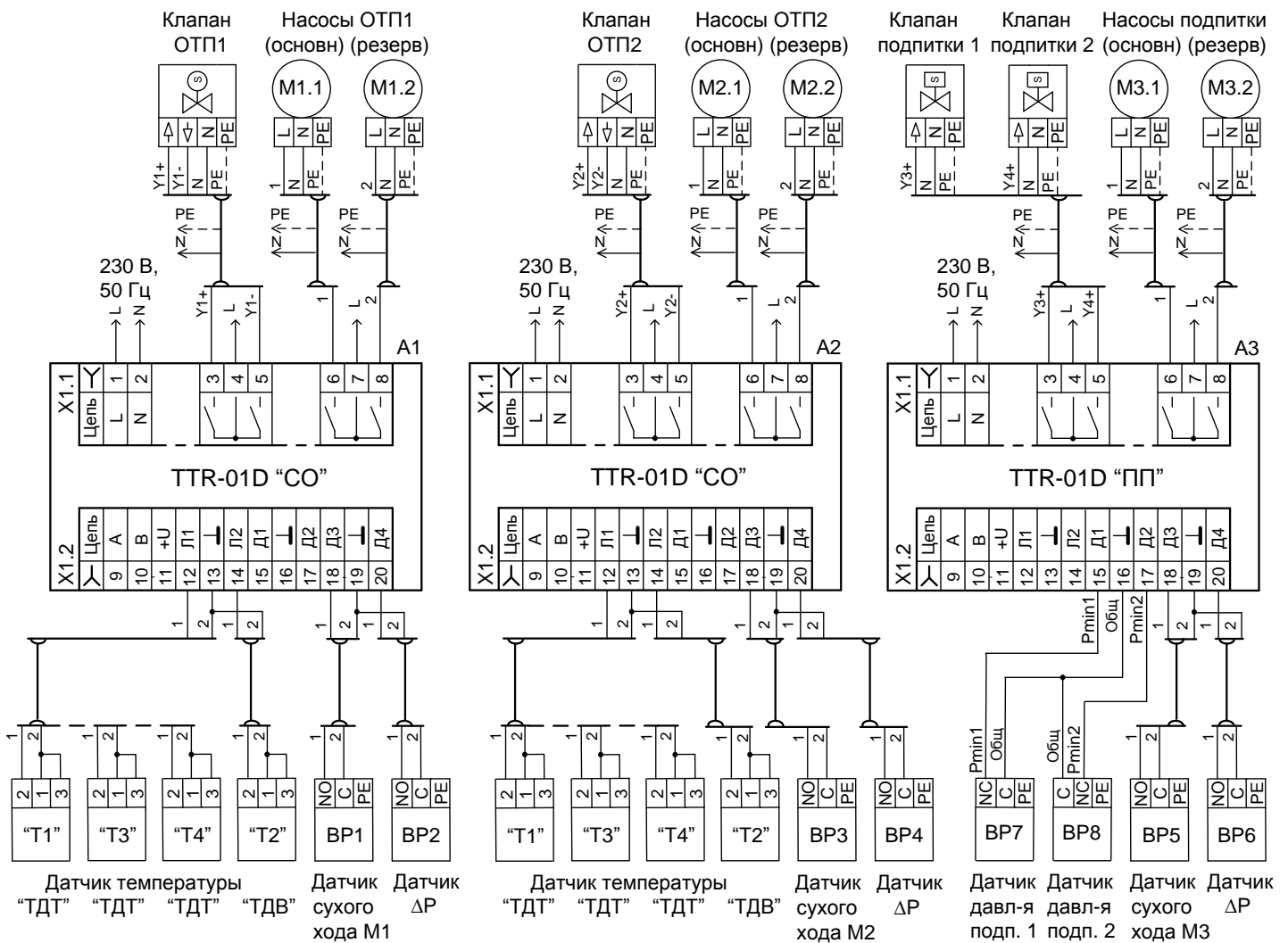
В контуре ГВС А2 поддерживает заданную температуру горячей воды T1. Для защиты работы насосов от сухого хода подключается датчик BP3. При неисправности в работе насоса по датчику BP4 производится ввод в работу резервного насоса.

В контуре подпитки А3 включает клапан и насос при низком давлении по датчику BP7. Для защиты работы насосов от сухого хода подключается датчик BP5. При неисправности в работе насоса по датчику BP6 производится ввод в работу резервного насоса.

Функция термодатчиков:

- T1 - управляющий термодатчик;
- T2 - опорный термодатчик (наружного воздуха);
- T3 - контрольный термодатчик, устанавливается при необходимости;
- T4 - аварийный термодатчик, устанавливается при необходимости. Может выполнять функцию контрольного или функцию ограничения температуры в месте установки.

1.12 Управление клапаном регулирующим и двумя насосами в двух контурах отопления и подпитки (K32-D).



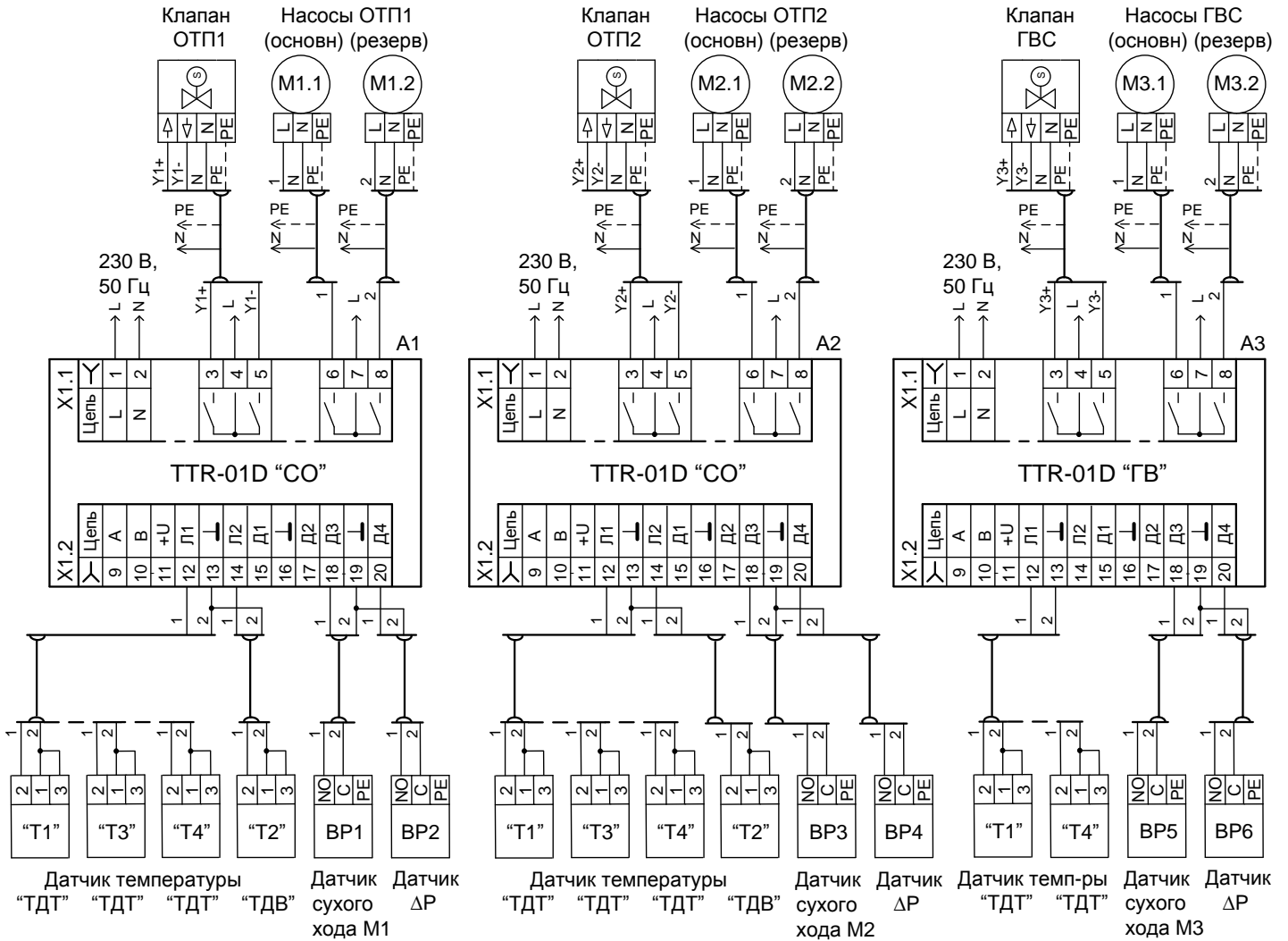
Пример применения: В каждом контуре отопления A1 и A2 поддерживают температурный график теплоносителя $T1=f(T2)$. Для защиты работы насосов от сухого хода в каждом контуре подключаются соответственно датчики BP1 и BP3. При неисправности в работе насоса по датчикам BP2 и BP4 соответственно для контура отопления 1 и 2 производится ввод в работу резервного насоса.

В контуре подпитки A3 включает клапан и насос при низком давлении по датчику BP7 и BP8 соответственно для подпитки контура отопления 1 и 2. Для защиты работы насосов от сухого хода подключается датчик BP5. При неисправности в работе насоса по датчику BP6 производится ввод в работу резервного насоса.

Функция термодатчиков:

T1 - управляющий термодатчик;
 T2 - опорный термодатчик (наружного воздуха);
 T3 - контрольный термодатчик, устанавливается при необходимости;
 T4 - аварийный термодатчик, устанавливается при необходимости. Может выполнять функцию контрольного или функцию ограничения температуры в месте установки.

1.13 Управление клапаном регулирующим и двумя насосами в двух контурах отопления и в одном контуре ГВС (К33-D).



Пример применения: В каждом контуре отопления А1 и А2 поддерживают температурный график теплоносителя $T_1=f(T_2)$. Для защиты работы насосов от сухого хода в каждом контуре подключаются соответственно датчики ВР1 и ВР3. При неисправности в работе насоса по датчикам ВР2 и ВР4 соответственно для контура отопления 1 и 2 производится ввод в работу резервного насоса.

В контуре ГВС А3 поддерживает заданную температуру горячей воды Т1. Для защиты работы насосов от сухого хода подключается датчик ВР5. При неисправности в работе насоса по датчику ВР6 производится ввод в работу резервного насоса.

Функция термодатчиков:

- Т1 - управляющий термодатчик;
- Т2 - опорный термодатчик (наружного воздуха);
- Т3 - контрольный термодатчик, устанавливается при необходимости;
- Т4 - аварийный термодатчик, устанавливается при необходимости. Может выполнять функцию контрольного или функцию ограничения температуры в месте установки.