



ООО «Завод Теплосила»

## **МОДУЛЬ УПРАВЛЕНИЯ МНОГОФУНКЦИОНАЛЬНЫЙ**

**TTR-01A**

(Исполнение для управления двумя контурами насосов)

**Руководство по эксплуатации.**

ЮНСК. 421232.001-25 РЭ

## Содержание

1 Назначение и область применения.....	3
2 Технические данные и характеристики .....	4
3 Комплектность.....	4
4 Указание мер безопасности.....	5
5 Конструкция и принцип работы.....	5
6 Индикация информационных параметров.....	7
7 Подготовка к работе .....	10
8 Порядок работы .....	20
9 Техническое обслуживание .....	20
10 Порядок установки и монтажа .....	21
11 Возможные неисправности способы их устранения.....	23
12 Правила хранения и транспортирования.....	24
Приложение А Условное обозначение при заказе .....	25
Приложение Б Общий вид и габаритные размеры .....	25
Приложение В Схема электрическая подключений .....	26

**ВНИМАНИЕ: ПЕРЕД УСТАНОВКОЙ И ВКЛЮЧЕНИЕМ МОДУЛЯ УПРАВЛЕНИЯ МНОГОФУНКЦИОНАЛЬНОГО TTR ВНИМАТЕЛЬНО ИЗУЧИТЕ НАСТОЯЩЕЕ РУКОВОДСТВО ПО ЭКСПЛУАТАЦИИ И ПАСПОРТ.**

**ВНИМАНИЕ: ЗАПРЕЩАЕТСЯ УСТАНОВКА МОДУЛЯ УПРАВЛЕНИЯ МНОГОФУНКЦИОНАЛЬНОГО TTR ВО ВЗРЫВООПАСНЫХ ПОМЕЩЕНИЯХ**

Монтаж электрических цепей должен производиться в соответствии с электрической схемой подключения.

Ремонт могут производить только работники, имеющие разрешение изготовителя.

Изготовитель оставляет за собой право вносить незначительные изменения в схему и конструкцию прибора, не влияющие на работу и технические характеристики изделия.

### СОКРАЩЕНИЯ И УСЛОВНЫЕ ОБОЗНАЧЕНИЯ

ЖКИ	- жидкокристаллический индикатор;
ПК	- персональный компьютер (ПЭВМ);
TTR	- модуль управления многофункциональный TTR;
ЭКМ	- электроконтактный манометр по ГОСТ 2405-88.

Настоящее руководство по эксплуатации содержит сведения и правила по эксплуатации модуля управления многофункционального модификации TTR-01A-230, изготовляемого в соответствии с ТУ ВУ 690397591.006-2015 и предназначенного для управления насосами.

Условное обозначение модуля управления многофункционального TTR (далее – TTR, модуль управления) при заказе и в документации другой продукции, в которых он может быть применен, приведено в приложении А.

## 1 НАЗНАЧЕНИЕ И ОБЛАСТЬ ПРИМЕНЕНИЯ

1.1 Модуль управления TTR – является микропроцессорным с символьно-цифровой индикацией изделием, программируемым потребителем, и предназначен для автоматического управления насосами в одноконтурной или двухконтурной системе отопления, горячего и холодного водоснабжения.

Возможно использование модуля управления TTR в составе автоматизированных и контрольно-измерительных систем через встроенный интерфейс связи RS-485.

1.2 Модуль управления TTR в одноконтурной системе обеспечивает работу до двух насосов в группе “основной + резервный”.

В двухконтурной системе TTR для каждого контура обеспечивает работу до двух насосов в группе “основной + резервный”.

1.3 В зависимости от объекта регулирования TTR позволяет реализовать следующие функции:

- работу до двух насосов в группе с возможностью внешнего управления;
- защиту работы насосов при отсутствии теплоносителя;
- автоматический ввод резервного насоса в случае неисправности основного;
- попеременная работа насосов с целью обеспечения равномерного износа;
- учёт времени наработки насосов.

1.4 Модуль управления обеспечивает диагностику наличия аварийной (нештатной) ситуации и неисправности устройства с отображением их причины на экране ЖКИ и включением аварийного режима на индикаторе, расположенном на передней панели изделия.

1.5 Классификация TTR по ГОСТ 12997-84 и ГОСТ Р 52931-2008:

- по эксплуатационной законченности является изделием второго порядка;
- предназначено для информационной связи с другими изделиями;
- по устойчивости к воздействию температуры и влажности окружающего воздуха относится к группе исполнения В4 и предназначено для установки в закрытых помещениях с температурой воздуха от плюс 5 до плюс 50 °С, относительной влажностью 80 % при плюс 35 °С и более низких температурах без конденсации влаги;
- по устойчивости к механическим воздействиям относится к группе исполнения L3;
- по метрологическим свойствам относятся к изделиям, которые не являются средствами измерения и не имеют точностные характеристики;
- по устойчивости к атмосферному давлению соответствует группе исполнения Р1 и обеспечивает работу при атмосферном давлении от 84 до 106,7 кПа.

## 2 ТЕХНИЧЕСКИЕ ДАННЫЕ И ХАРАКТЕРИСТИКИ

2.1 Основные технические данные и характеристики приведены в таблице 1.

Таблица 1

<i>Наименование параметра</i>	<i>Значение</i>
Напряжение питания:	230 <sup>+23</sup> <sub>-35</sub> В, частота (50 ±1) Гц
Потребляемая мощность, не более	3 ВА
Количество подключаемых насосов	2x2 (“основной”+”резервный”)
Количество выходов управления (реле)	5
Параметры релейного выхода	250 В, 50 Гц, 2 А (cos φ=0,6)*
Количество дискретных входов	6
Параметры дискретного входа (тип)	“сухой контакт”
Защита работы насосов от “сухого хода”	Есть
Вход внешнего управления	Есть
Тип датчика “сухого хода”	датчик-реле давления, ЭКМ исп.1
Тип датчика неисправности насосов	датчик-реле перепада давления
Глубина почасового архива, записей	896
Тип интерфейса и протокол связи	RS-485, Modbus-RTU, Modbus-ASCII
Скорость обмена, бит/с	2400...115200
Степень защиты корпуса	IP40 (IP20 – со стороны винтовых клемм)
Габаритные размеры, мм	90 x 70 x 65
Масса кг, не более	0,35
Средний срок службы, не менее	12 лет
<b>Примечание</b> * - Параметры релейного выхода “Авария”: 250 В, 50 Гц, 1 А (cos φ=1).	

## 3 КОМПЛЕКТНОСТЬ

3.1 Комплектность должна соответствовать таблице 2.

Таблица 2

<i>Наименование</i>	<i>Количество</i>
Модуль управления многофункциональный ТТР, шт.	1
Руководство по эксплуатации, экз.	1*
Паспорт, экз.	1
Упаковка, шт	1
<b>Примечание</b> *- Допускается поставлять один экземпляр руководства по эксплуатации на 5 изделий при поставке в один адрес.	

## 4 УКАЗАНИЕ МЕР БЕЗОПАСНОСТИ

4.1 Конструкция TTR соответствует классу защиты II по ГОСТ12.2.007.0-75.

По эксплуатационной законченности модуль управления является изделием второго порядка, т.е. относится к изделиям, которые необходимо размещать внутри изделия третьего порядка по ГОСТ Р 52931-2008 при эксплуатации.

4.2 При эксплуатации и техническом обслуживании модуля управления необходимо соблюдать меры предосторожности в соответствии с правилами безопасности, установленными для данного помещения или объекта, а также руководствоваться ТКП 181-2009 "Правила технической эксплуатации электроустановок потребителей" и ТКП 427-2012 "Правила техники безопасности при эксплуатации электроустановок".

4.3 Безопасность эксплуатации TTR обеспечивается выполнением требований и рекомендаций настоящего руководства по эксплуатации и паспорта.

## 5 КОНСТРУКЦИЯ И ПРИНЦИП РАБОТЫ

### 5.1 Конструкция

5.1.1 Конструктивно TTR выполнен в корпусе для крепления на DIN-рейку 35 мм.

На лицевой поверхности корпуса расположены ЖКИ, индикатор режима работы и кнопки управления. Внешний вид передней панели приведён на рисунке 1.

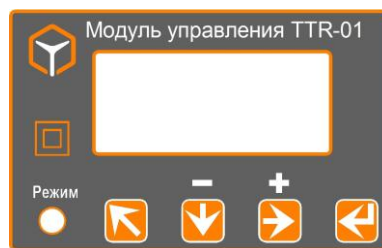


Рисунок 1 - Внешний вид панели индикации и управления

Возможные состояния индикатора «Режим» приведены в таблице 3.

Таблица 3

<i>Состояние индикатора «Режим»</i>	<i>Состояние работы TTR</i>
Мигает зелёным цветом	Нормальный режим работы
Горит постоянно зелёным цветом	Работа остановлена - режим «Выкл»
Мигает красным цветом	Нештатная ситуация в системе управления
Горит постоянно красным цветом	Аппаратная неисправность TTR

Назначение кнопок управления приведено в таблице 4.

Таблица 4

<i>Кнопка</i>	<i>Функциональное назначение</i>
«↖»	Кнопка выхода в предыдущее меню, отмена операции
«↓»	Кнопка перебора вертикального меню, изменение значения «-»
«→»	Кнопка перебора горизонтального меню, изменение значения «+»
«↵»	Кнопка выбора пункта меню, ввод значения

## 5.2 Принцип работы

5.2.1 Основой ТТР является однокристалльный микроконтроллер, который организует работу всего прибора - измеряет входные сигналы, поступающие от внешних датчиков, производит расчёты, выводит полученные значения параметров на ЖКИ и, согласно с программой, вырабатывает сигналы управления насосами.

5.2.2 Диаграмма работы ТТР по управлению в контуре "А" двух насосов в группе "основной + резервный" приведена на рисунке 2.

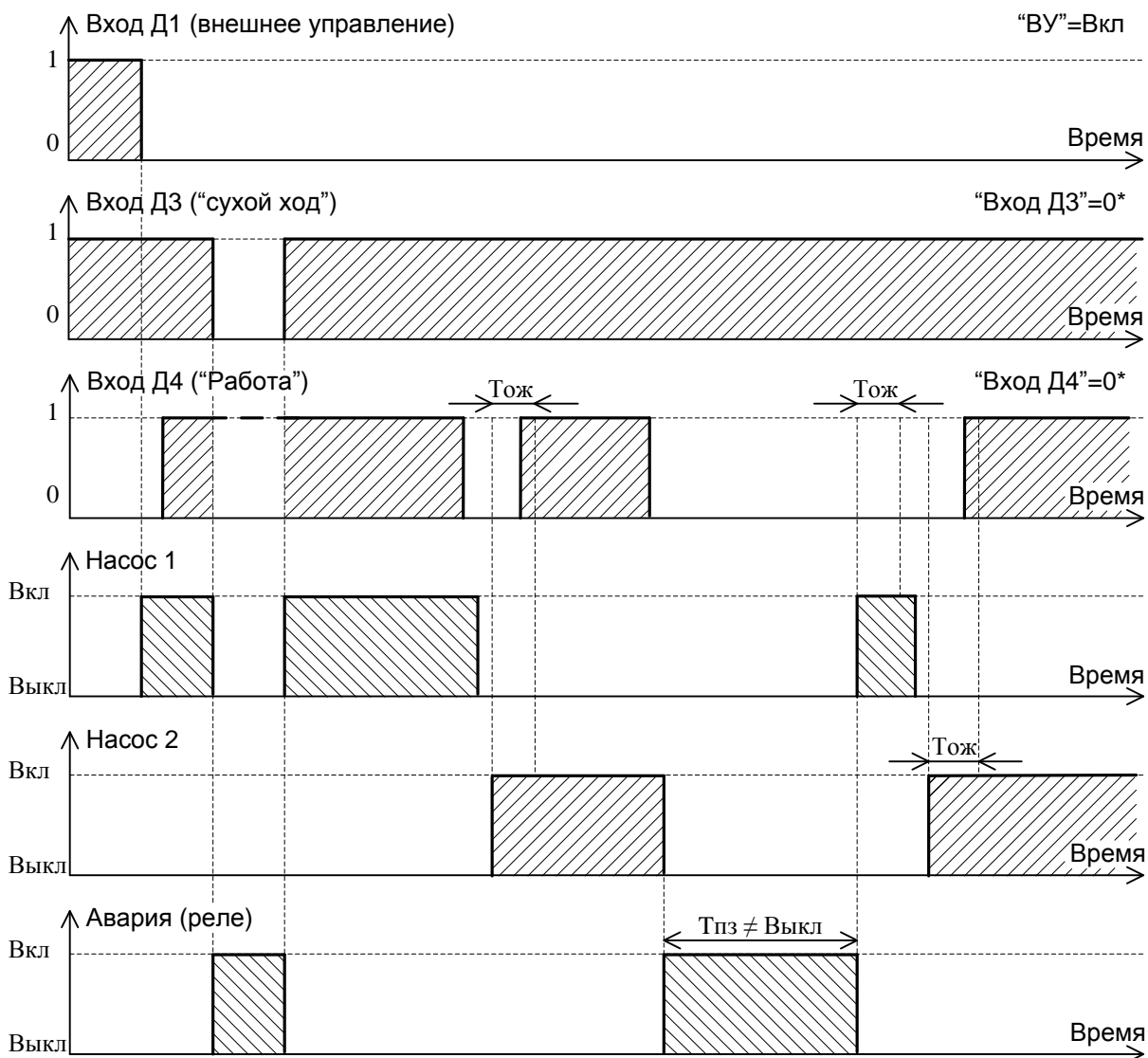


Рисунок 2 – Диаграмма работы контура "А" управления насосов

Модуль управления ТТР при установленном параметре "ВУ"=Вкл начинает свою работу с опроса входа "Д1" разрешения работы и наличия теплоносителя по сигналу входа "Д3". При положительном результате включается насос (Н1 или Н2) в соответствии с временным графиком. Если в течении промежутка времени **Тож** на вход "Д4" не поступает сигнал подтверждения работы включённого насоса, то при установленном параметре "АВР"=Вкл производится включение резервного насоса. Если в течении промежутка времени **Тож** на вход "Д4" поступает сигнал о работе насоса, то резервный насос в дальнейшем продолжает работать. В случае появления на входе "Д4" сигнала неисправности, резервный насос выключается. При этом индикатор "Режим" начинает мигать красным цветом и включается реле "Авария". Если в модуле управления ТТР установлен параметр "Тпз" ≠ Выкл, то через соответствующий промежуток времени **Тпз** производится повтор цикла включения работы насосов.

## 6 ИНДИКАЦИЯ ИНФОРМАЦИОННЫХ ПАРАМЕТРОВ

6.1 Индикация информационных параметров выводится на ЖКИ. Общий вид структуры пользовательского меню приведён на рисунке 3.

По назначению пользовательское меню прибора условно разделено на уровни – ВЕРХНИЙ и НИЖНИЙ.

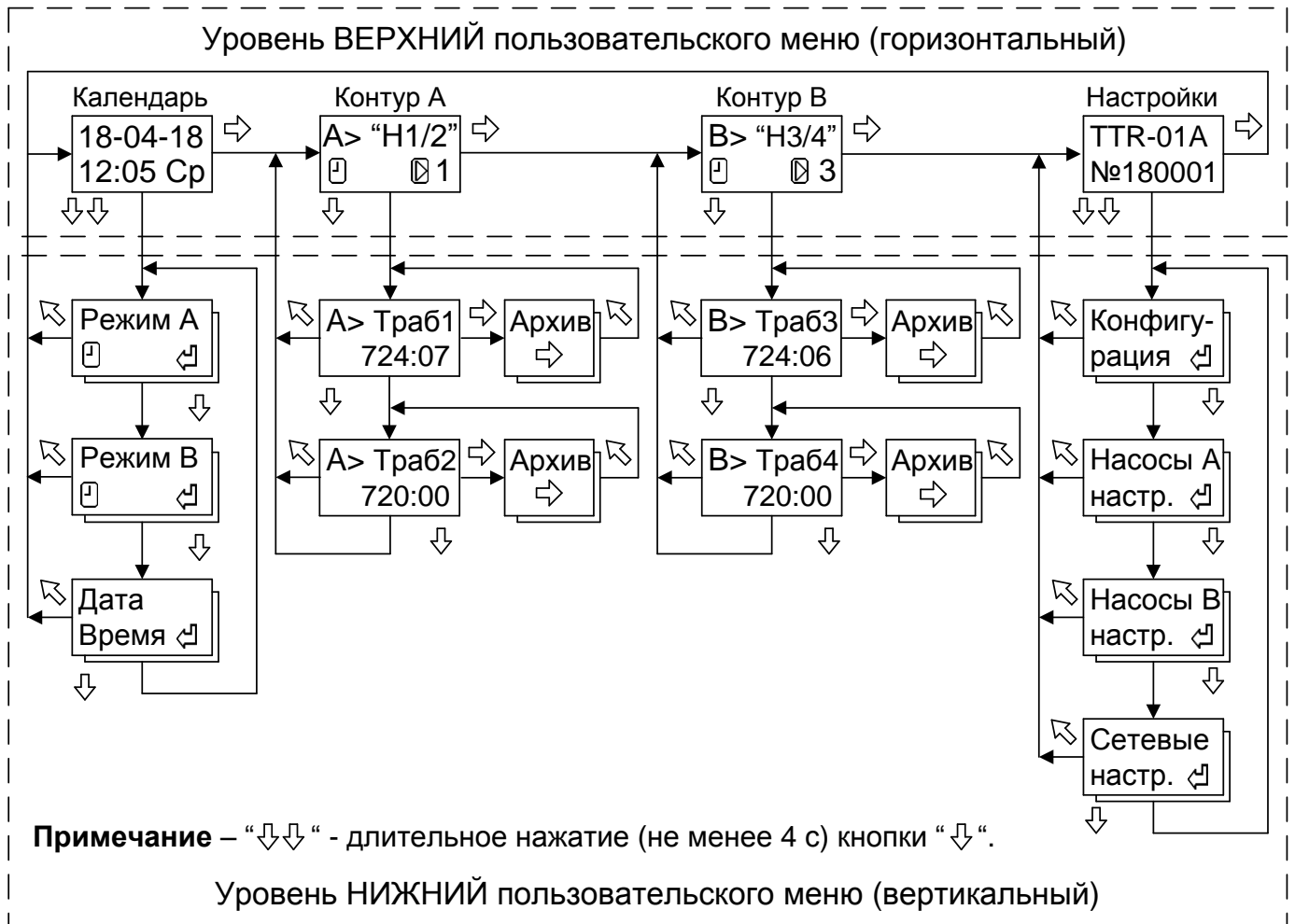
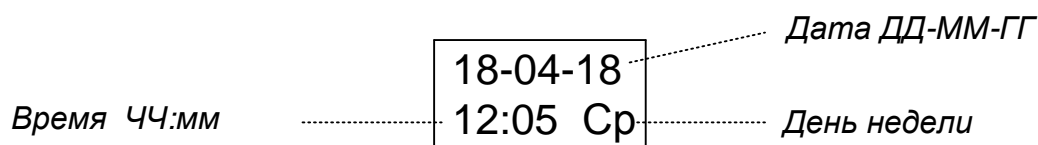


Рисунок 3 – Общая структура пользовательского меню

### 6.2 Уровень меню ВЕРХНИЙ

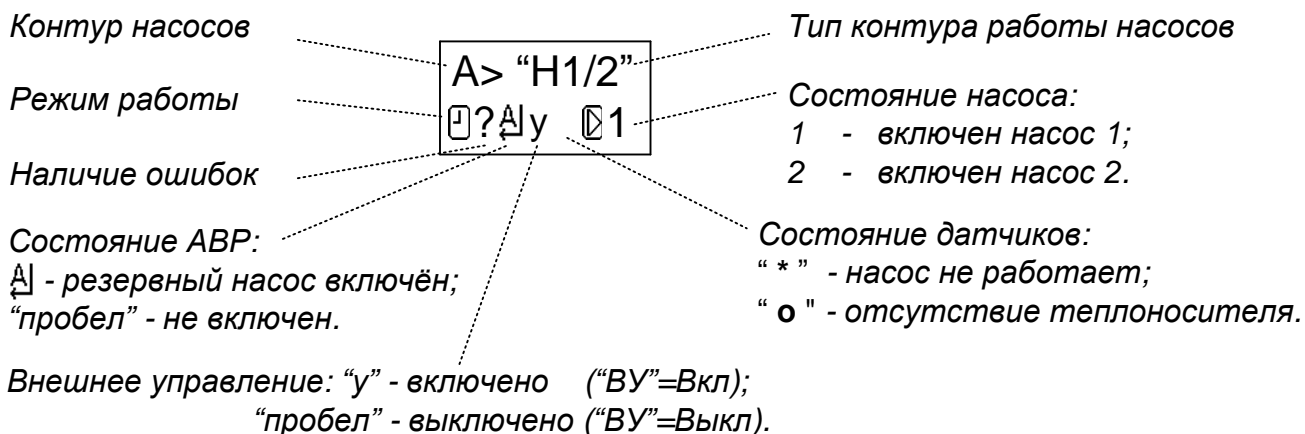
6.2.1 Уровень меню ВЕРХНИЙ предназначен для индикации окон меню календаря реального времени, состояния контуров и настройки. Переход между окнами меню в пределах данного уровня производится по нажатию кнопки “⇨” и организован по циклу.

6.2.2 Внешний вид окна просмотра календаря реального времени приведён ниже.



Переход на уровень НИЖНИЙ для задания режимов работы контура насосов и установки календаря реального времени производится при длительном (не менее 4 с) нажатии кнопки “⇓” (подробнее смотри 7.2, 7.6).

6.2.3 Общий внешний вид окна меню контура управления насосами приведён ниже.





Тип контура **A** управления насосами может принимать следующие значения:

- "ВЫКЛ"** – управление насосами выключено;
- "Н1"** – работа насоса 1;
- "Н2"** – работа насоса 2;
- "Н1/2"** – попеременная работа насосов 1 и 2.

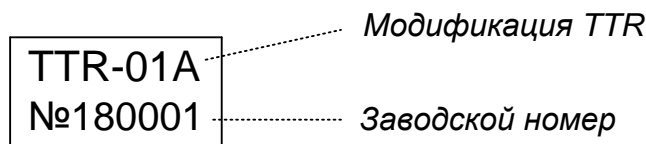
Тип контура **B** управления насосами может принимать следующие значения:

- "ВЫКЛ"** – управление насосами выключено;
- "Н3"** – работа насоса 3;
- "Н4"** – работа насоса 4;
- "Н3/4"** – попеременная работа насосов 3 и 4.

Режим работы контура управления насосами может быть следующим:

-  – работа остановлена (режим "Останов");
-  – работа в автоматическом режиме (режим "Программа").

6.2.4 Внешний вид окна просмотра модификации и заводского номера TTR приведён ниже.



Переход на уровень НИЖНИЙ для настройки параметров контуров насосов A и B производится при длительном (не менее 4 с) нажатии кнопки "↓" (подробнее смотри 7.3...7.5).

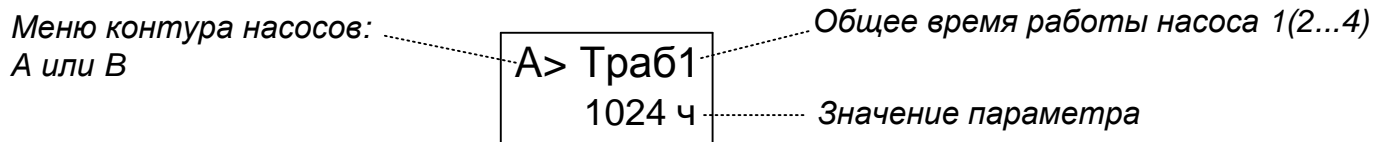


### 6.3 Уровень меню НИЖНИЙ

6.3.1 Уровень меню НИЖНИЙ предназначен для задания режима работы контура, вывода на ЖКИ времени наработки насосов, их почасового архива работы, установки календаря и программирования адреса прибора в сети RS485, а также настройки параметров контура.

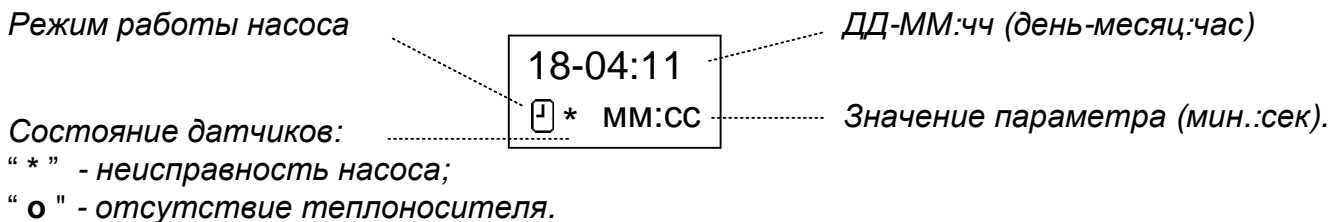
Переход между окнами меню в пределах данного уровня возможен по нажатию кнопки “↵” и организован по циклу. Возврат в исходное окно меню уровня ВЕРХНИЙ производится при нажатии кнопки “↶”.

6.3.2 Общий внешний вид окна ЖКИ времени наработки насосов приведён ниже.



Обнуление счётчика времени наработки насоса производится при длительном (не менее 4 с) нажатии кнопки “↵” и с последующим подтверждением выполнения операции в сплывающем окне «Обнулить ТрабХ» с помощью нажатия кнопки “↵”. При нажатии кнопки “↶” обнуление счётчика времени наработки насоса отменяется.

6.3.3 Внешний вид окна ЖКИ почасового архива работы насоса приведён ниже.



Перемещение по архиву производится с помощью кнопок “-” или “+”, выход из архива работы насоса – при нажатии кнопки “↶”.

Очистка архивных данных наработки насосов производится при длительном (не менее 4 с) нажатии кнопки “↵” и с последующим подтверждением выполнения операции в сплывающем окне «Очистить архив» с помощью нажатия кнопки “↵”. При нажатии кнопки “↶” очистка архива отменяется.

## 7 ПОДГОТОВКА К РАБОТЕ

### 7.1 Общие положения

При подготовке к работе необходимо подключить модуль управления к напряжению питания сети в соответствии со схемой подключения, приведенной в приложении В, и выполнить последовательно операции по настройке, приведенные в 7.2 – 7.6.

### 7.2 Программирование часов реального времени и даты

Модуль управления ТТР имеет встроенные часы реального времени. При подготовке к работе следует проверить правильность установки часов и календаря.

Для этого необходимо войти в меню «**Дата и время**» (см. рисунок 4).

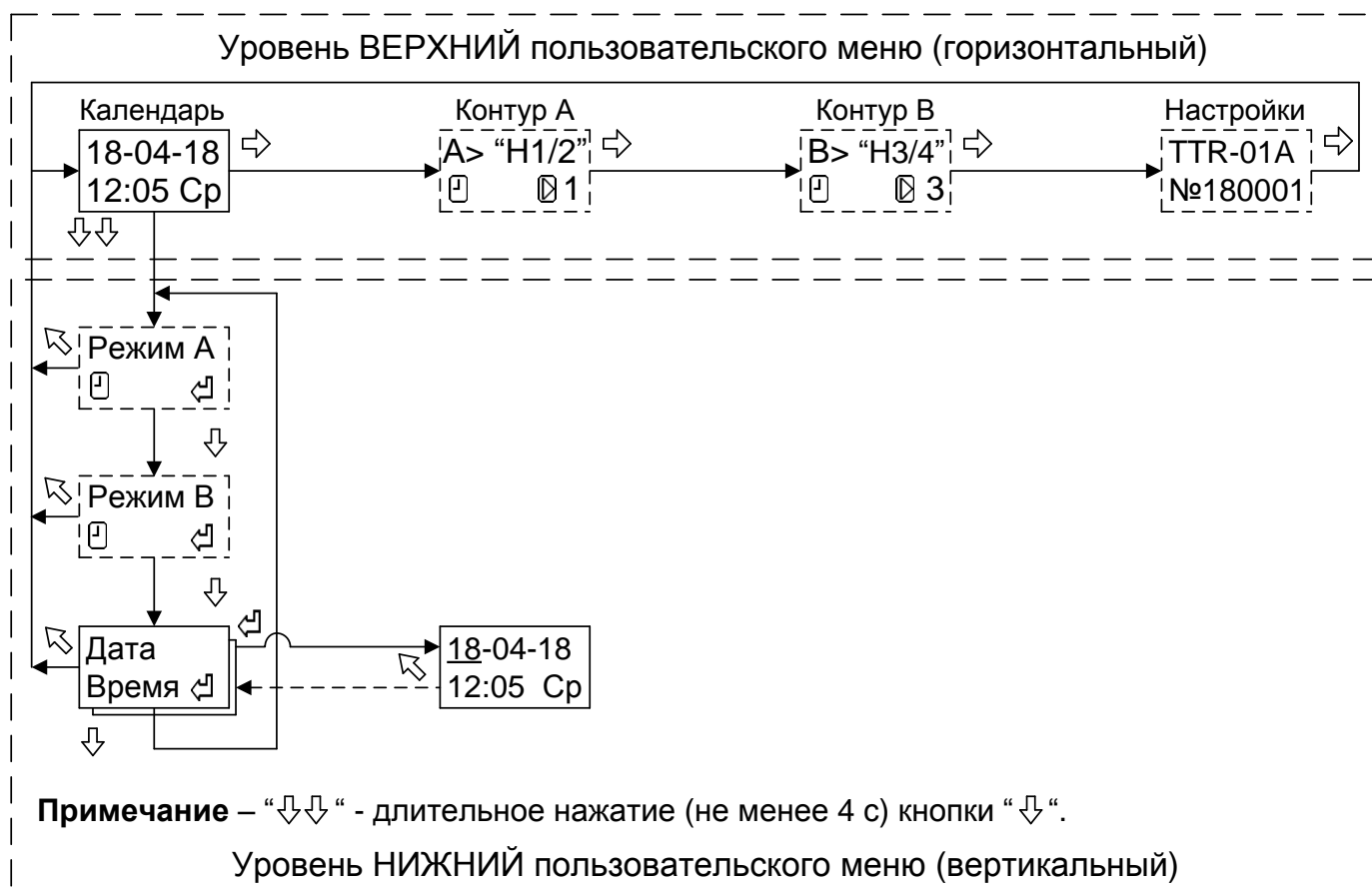
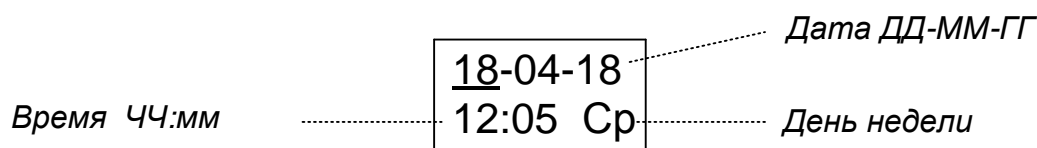


Рисунок 4 - Структура меню настройки даты и времени

Внешний вид окна изменения даты и времени приведён ниже.

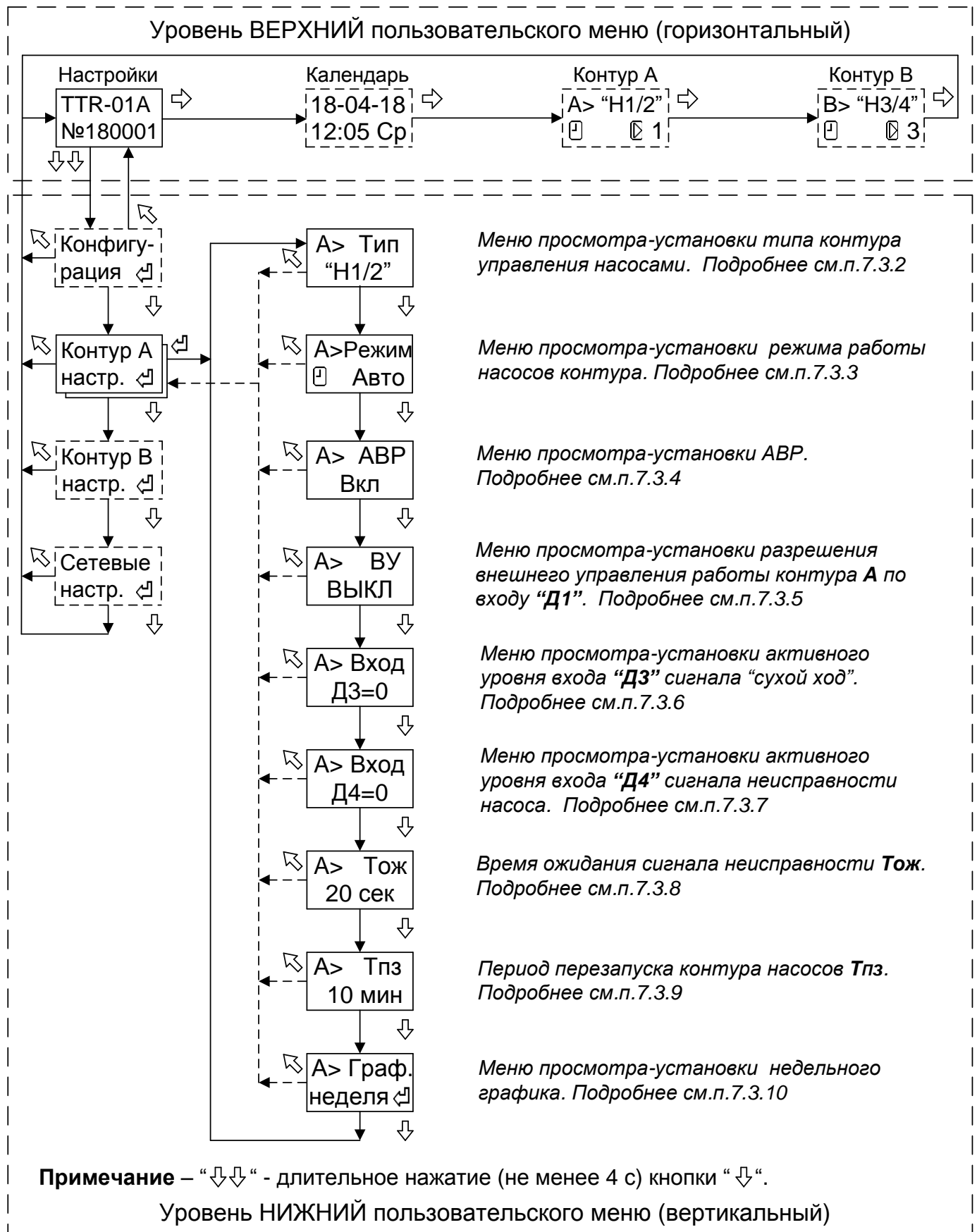


Выбор корректируемого параметра (мигает) производится с помощью нажатия кнопки “⇨”, а изменение его значения - с помощью нажатия кнопки “⇓”.

Выход из меню с сохранением в памяти устройства установленной даты и времени производится при нажатии кнопки “⇩”, без сохранения с восстановлением прежнего значения – при нажатии кнопки “⇧”.

### 7.3 Программирование параметров контура управления насосами

7.3.1 Общая структура меню настройки параметров для контура А и В управления насосами приведена соответственно на рисунке 5 и 6.



*Меню просмотра-установки типа контура управления насосами. Подробнее см.п.7.3.2*

*Меню просмотра-установки режима работы насосов контура. Подробнее см.п.7.3.3*

*Меню просмотра-установки АВР. Подробнее см.п.7.3.4*

*Меню просмотра-установки разрешения внешнего управления работы контура А по входу “Д1”. Подробнее см.п.7.3.5*

*Меню просмотра-установки активного уровня входа “Д3” сигнала “сухой ход”. Подробнее см.п.7.3.6*

*Меню просмотра-установки активного уровня входа “Д4” сигнала неисправности насоса. Подробнее см.п.7.3.7*

*Время ожидания сигнала неисправности Тож. Подробнее см.п.7.3.8*

*Период перезапуска контура насосов Тпз. Подробнее см.п.7.3.9*

*Меню просмотра-установки недельного графика. Подробнее см.п.7.3.10*

Рисунок 5 - Структура меню настройки параметров управления насосами контура А.

Для просмотра или программирования параметров управления насосов контура А или контура В необходимо войти в меню соответственно «Контур А настр.» или «Контур В настр.».

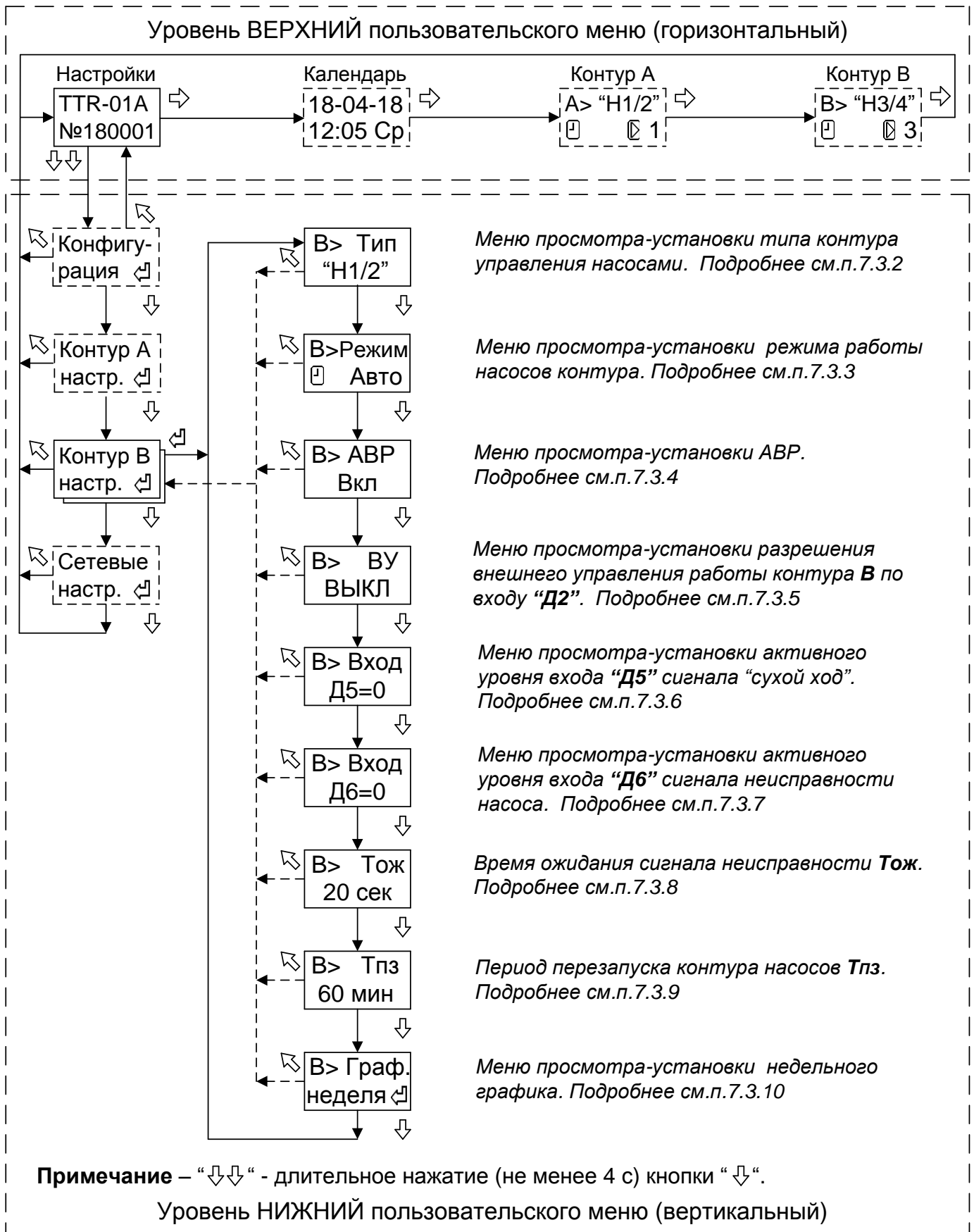


Рисунок 6 - Структура меню настройки параметров управления насосами контура В.

7.3.2 Тип контура **А** управления насосами может принимать значения, список которых и соответствующий им алгоритм работы приведён в таблице 5.

Таблица 5

Тип	Описание работы контура А
<b>Выкл</b>	Управление насосами выключено.
<b>“Н1”</b>	Работа насоса 1. Включена защита от отсутствия теплоносителя по сигналу на входе “Д3”. В случае установки параметра “АВР”=Вкл ввод в работу резервного насоса Н2 производится при разомкнутом (“Вход Д4”=1) или замкнутом (“Вход Д4”=0) контакте на входе “Д4”.
<b>“Н2”</b>	Работа насоса 2. Включена защита от отсутствия теплоносителя по сигналу на входе “Д3”. В случае установки параметра “АВР”=Вкл ввод в работу резервного насоса Н1 производится при разомкнутом (“Вход Д4”=1) или замкнутом (“Вход Д4”=0) контакте на входе “Д4”.
<b>“Н1/2”</b>	Попеременная работа насоса 1 и насоса 2 (через неделю). Включена защита от отсутствия теплоносителя по сигналу на входе “Д3”. При установке параметра “АВР”=Вкл и наличия на входе “Д4” сигнала неисправности в работе насоса производится ввод в работу резервного насоса.
<b>Примечание</b> – Установка активного уровня (0 или 1) сигнала неисправности насоса по входу “Д4” производится при программировании параметра “Вход Д4” (смотри 7.3.6).	

Тип контура **В** управления насосами может принимать значения, список которых и соответствующий им алгоритм работы приведён в таблице 6.

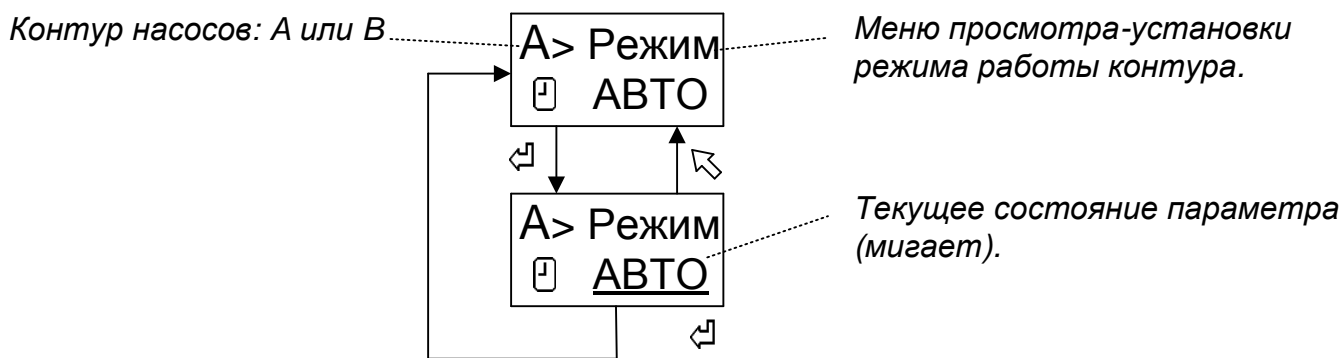
Таблица 6

Тип	Описание работы контура В
<b>Выкл</b>	Управление насосами выключено.
<b>“Н3”</b>	Работа насоса 3. Включена защита от отсутствия теплоносителя по сигналу на входе “Д5”. В случае установки параметра “АВР”=Вкл ввод в работу резервного насоса Н4 производится при разомкнутом (“Вход Д6”=1) или замкнутом (“Вход Д6”=0) контакте на входе “Д6”.
<b>“Н4”</b>	Работа насоса 4. Включена защита от отсутствия теплоносителя по сигналу на входе “Д5”. В случае установки параметра “АВР”=Вкл ввод в работу резервного насоса Н3 производится при разомкнутом (“Вход Д6”=1) или замкнутом (“Вход Д6”=0) контакте на входе “Д6”.
<b>“Н3/4”</b>	Попеременная работа насоса 1 и насоса 2 (через неделю). Включена защита от отсутствия теплоносителя по сигналу на входе “Д5”. При установке параметра “АВР”=Вкл и наличия на входе “Д6” сигнала неисправности в работе насоса производится ввод в работу резервного насоса.
<b>Примечание</b> – Установка активного уровня (0 или 1) сигнала неисправности насоса по входу “Д6” производится при программировании параметра “Вход Д6” (смотри 7.3.6).	

Вход в меню просмотр-установка параметра производится при нажатии кнопки “↵”.  
Изменение параметра (мигает) производится с помощью нажатий кнопок “⇒” (+) или “⇩” (-).

Выход из меню с сохранением установленного значения параметра производится при нажатии кнопки “↵”, без сохранения с восстановлением прежнего значения – при нажатии кнопки “↶”

7.3.3 Вход в меню выбора режима работы контура производится при нажатии кнопки “↵” (см. рисунки 5 и 6). Внешний вид окна меню приведен ниже.



Заводская установка значения параметра - «СТОП».

Изменение значения параметра (мигает) производится с помощью нажатий кнопок “⇨” (+) или “⇩” (-).

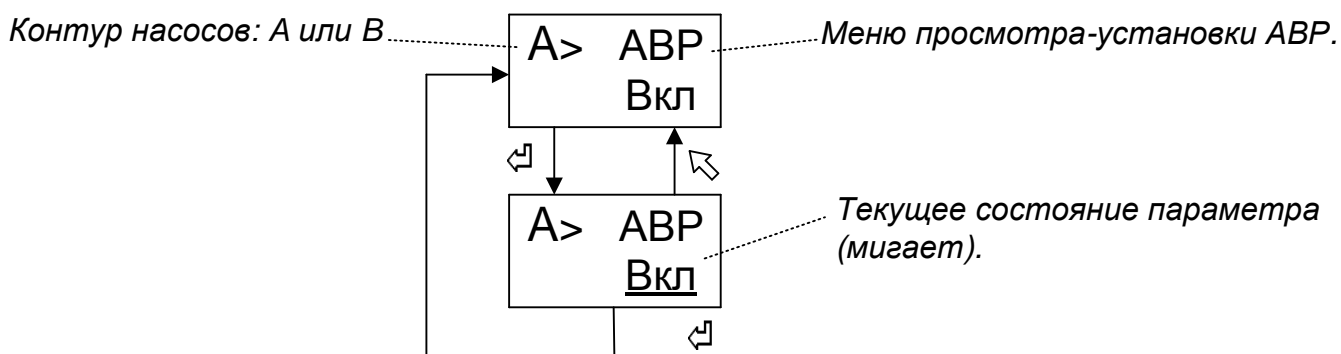
Параметр может принимать следующие два значения:

- «**АВТО**» - работа в автоматическом режиме с учётом недельного графика;
- «**СТОП**» - останов работы насосов контура.

Сохранение в памяти ТТР установленного значения параметра производится при нажатии кнопки “↵”, без сохранения с восстановлением прежнего значения – при нажатии кнопки “↶”.

**Примечание-** Изменение режима работы контура насосов можно производить с помощью меню “быстрой” настройки (см. 7.6).

7.3.4 Вход в меню просмотра-установки параметра **АВР** (автоматический ввод в работу резервного насоса в случае неисправности основного) производится при нажатии кнопки “↵” (см. рисунки 5 и 6). Внешний вид окна меню приведен ниже.



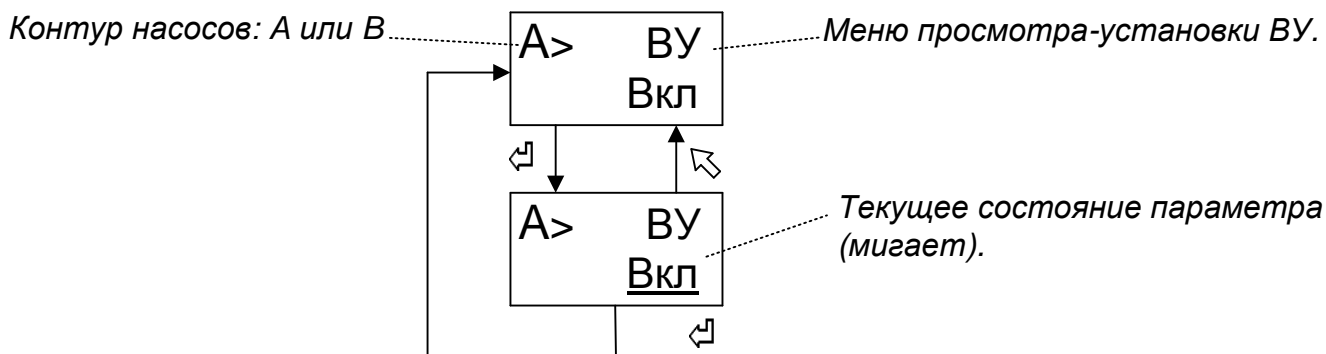
Заводская установка значения параметра “**АВР**”=Выкл.

Изменение значения параметра (мигает) производится с помощью нажатий кнопок “⇨” (+) или “⇩” (-).

При установке параметра “**АВР**”=Вкл в случае неисправности в работе основного насоса производится ввод в работу резервного насоса. При сбросе параметра “**АВР**”=Выкл не производится опрос состояния датчика неисправности насоса по входу “**Д4**” – для контура **А** и входу “**Д6**” - для контура **В**.

Сохранение в памяти ТТР установленного значения параметра производится при нажатии кнопки “↵”, без сохранения с восстановлением прежнего значения – при нажатии кнопки “↶”.

7.3.5 Вход в меню просмотра-установки параметра **ВУ** разрешения внешнего управления работы контура насосов производится при нажатии кнопки “↵” (см. рисунок 5 и 6). Внешний вид окна меню приведён ниже.



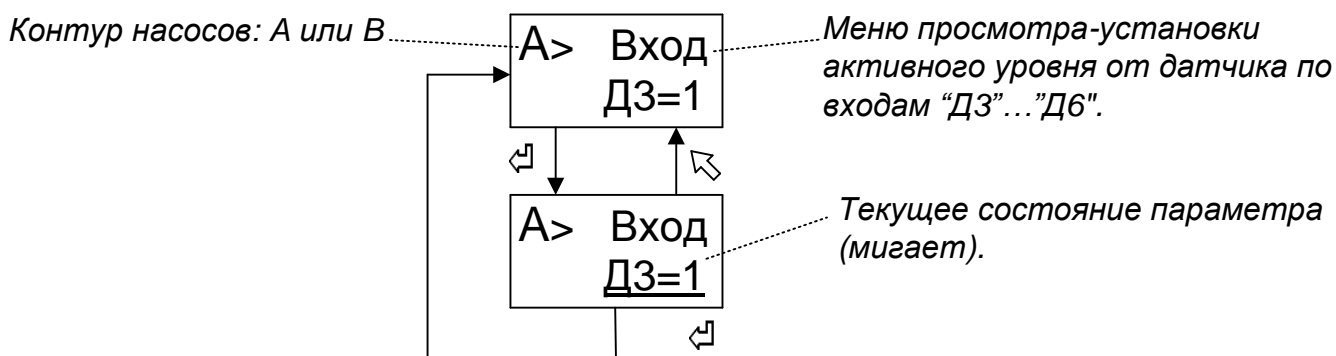
Заводская установка значения параметра “ВУ”=Выкл. При установке “ВУ”=Вкл в окне меню соответствующего контура насосов выводится сообщение “у” (смотри 6.2.3).

Изменение значения параметра (мигает) производится с помощью нажатий кнопок “⇨” (+) или “⇩” (-). Параметр может принимать следующие два значения:

- «Вкл» - работа контура разрешается при низком (замкнутом) уровне сигнала на входе “Д1” - для контура **А** и входе “Д2” - для контура **В**.
- «Выкл» - контур насосов работает независимо от состояния уровня сигнала на входе “Д1” - для контура **А** и входе “Д2” - для контура **В**.

Сохранение в ТТР установленного значения параметра производится при нажатии кнопки “↵”, без сохранения с восстановлением прежнего значения – при нажатии кнопки “↶”.

7.3.6 Вход в меню просмотра-установки параметра активного уровня сигнала от датчиков по входу “Д3”...“Д6” производится при нажатии кнопки “↵” (см. рисунок 5 и 6). Внешний вид окна меню приведён ниже.



Изменение параметра (мигает) производится при нажатии кнопок “⇨” (+) или “⇩” (-).

Параметр может принимать два значения соответственно «0» - активный уровень входного сигнала «низкий» (вход замкнут) или «1» - активный уровень входного сигнала «высокий» (вход разомкнут).

Сохранение в ТТР установленного значения параметра производится при нажатии кнопки “↵”, без сохранения с восстановлением прежнего значения – при нажатии кнопки “↶”.

#### **Примеры:**

1 При установке параметра “Вход Д3”=1 и разомкнутом контакте на входе “Д3” включается защита насосов от “сухого хода” в контуре А.

2 При установке параметра “Вход Д6”=0 замкнутый контакт на входе “Д6” соответствует неисправному состоянию насоса и при установленном параметре “АВРН”=Да производится включение резервного насоса в контуре В.



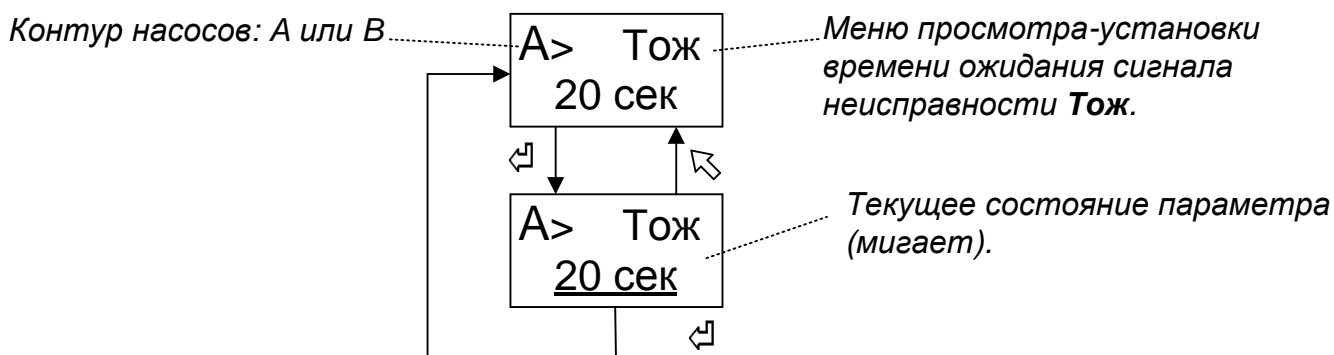
### Примечания

1 Заводская установка: «Вход Д3»=0, «Вход Д4»=0, «Вход Д5»=0, «Вход Д6»=0.

2 В модуле управления ТТР предусмотрена программная задержка срабатывания по уровню входного сигнала, позволяющая ТТР не обрабатывать случайные скачкообразные сигналы на входах. Время задержки срабатывания по входам “Д3” и “Д5” составляет 3 с, а по по входам “Д4” и “Д6” составляет 5 с.

7.3.7 Вход в меню просмотра-установки параметра времени ожидания сигнала неисправности **Тож** производится при нажатии кнопки “↵” (см. рисунок.5 и 6).

Если в промежуток времени **Тож** не поступает сигнал о работе насоса (см. рисунок 2), то при установленном параметре “**АВР**”=Вкл производится переключение на работу резервного насоса. Внешний вид окна меню приведён ниже.



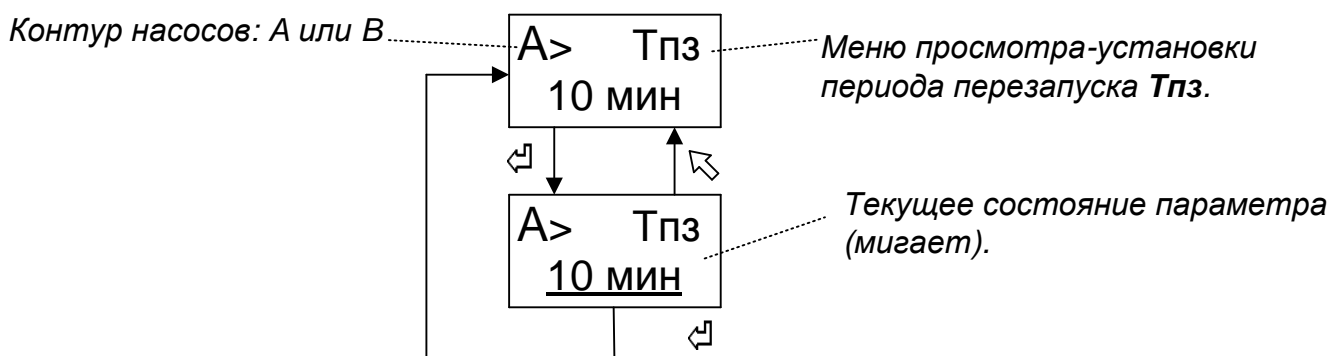
Заводская установка значения параметра “**Тож**”=20 с.

Изменение значения параметра (мигает) производится с помощью нажатий кнопок “⇨” (+) или “⇩” (-). Диапазон изменения параметра (10...120) с.

Сохранение в памяти ТТР установленного значения параметра производится при нажатии кнопки “↵”, без сохранения с восстановлением прежнего значения – при нажатии кнопки “↶”.

7.3.8 Вход в меню просмотра-установки параметра периода перезапуска **Тпз** контура насосов производится при нажатии кнопки “↵” (см. рисунок 5 и 6).

Установка параметра **Тпз** позволяет перезапустить цикл работы контура насосов в случае наличия аварии. Внешний вид окна меню приведён ниже.



Заводская установка значения параметра “**Тпз**”=60 мин. При заданном значении параметра “**Тпз**”≠ Выкл число попыток перезапуска фиксированное - 5 раз.

Изменение значения параметра (мигает) производится с помощью нажатий кнопок “⇨” (+) или “⇩” (-). Диапазон изменения параметра (Выкл, 10 мин...2 ч). Шаг 10 минут.

Сохранение в памяти ТТР установленного значения параметра производится при нажатии кнопки “↵”, без сохранения с восстановлением прежнего значения – при нажатии кнопки “↶”.



## 7.4 Программирование недельной программы

7.4.1 Вход в меню просмотра-установки временного графика работы насосов контура производится при нажатии кнопки “↵” (см. рисунок 5 и 6).

В режиме “АВТО” возможна установка для каждого контура до двух периодов включения-выключения работы насосов для каждого дня недели (см. рисунок 7).

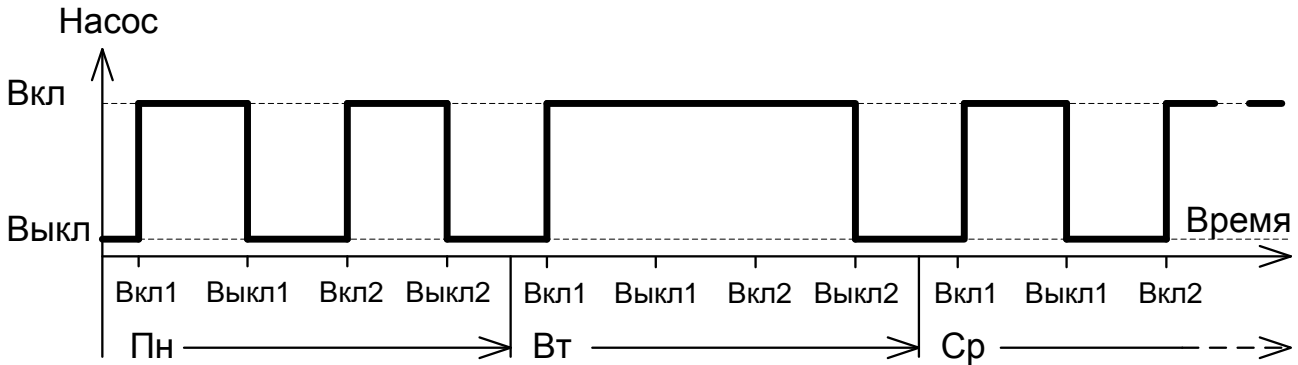
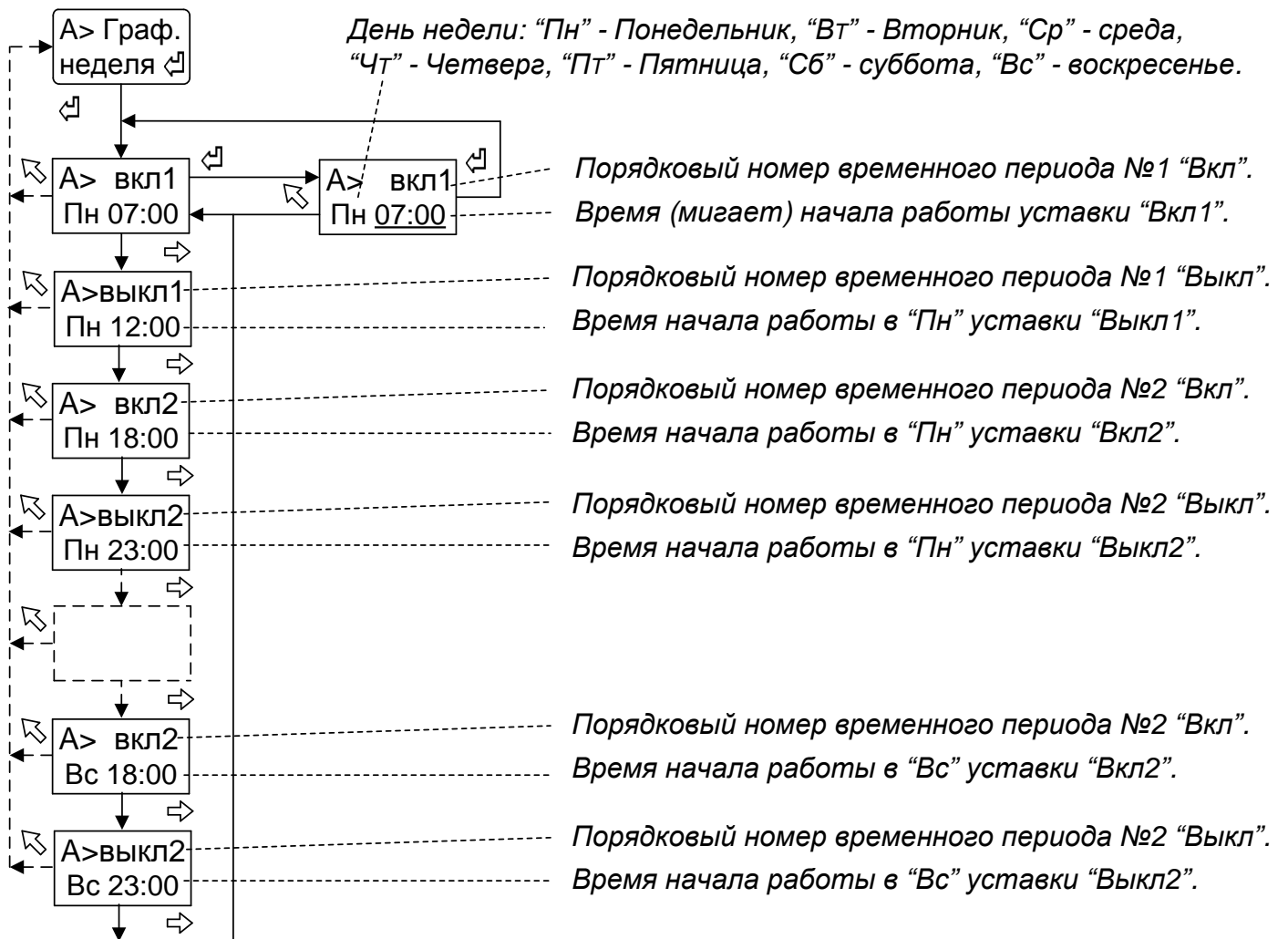


Рисунок 7 - Временной (недельный) график

При переходе времени суток ТТР продолжает работу по предшествующей временной уставке работы до наступления новой.

7.4.2 Структура меню настройки недельного графика и пример программирования временного периода для понедельника приведены ниже.



Изменение значения параметра (мигает) производится с помощью нажатий кнопок “↔” (+) или “⇩” (-). Диапазон изменения параметра – (0-23) ч.

При значении “--:--” включение соответствующей временной уставки игнорируется и будет продолжать работать предыдущая уставка.

Сохранение в TTR установленного значения параметра производится при нажатии кнопки “↵”, без сохранения с восстановлением прежнего значения – при нажатии кнопки “↶”.

**Примечание** - При отсутствии в недельном графике контура временной уставки для всех дней недели TTR в режиме “АВТО” насос контура будет включён постоянно.

## 7.5 Программирование сетевых настроек

7.5.1 При подготовке TTR к работе в сети интерфейса RS485 следует проверить и при необходимости установить сетевые настройки – адрес в сети и скорость обмена. Для этого необходимо войти в меню «Сетевые настр.» (см. рисунок 8).

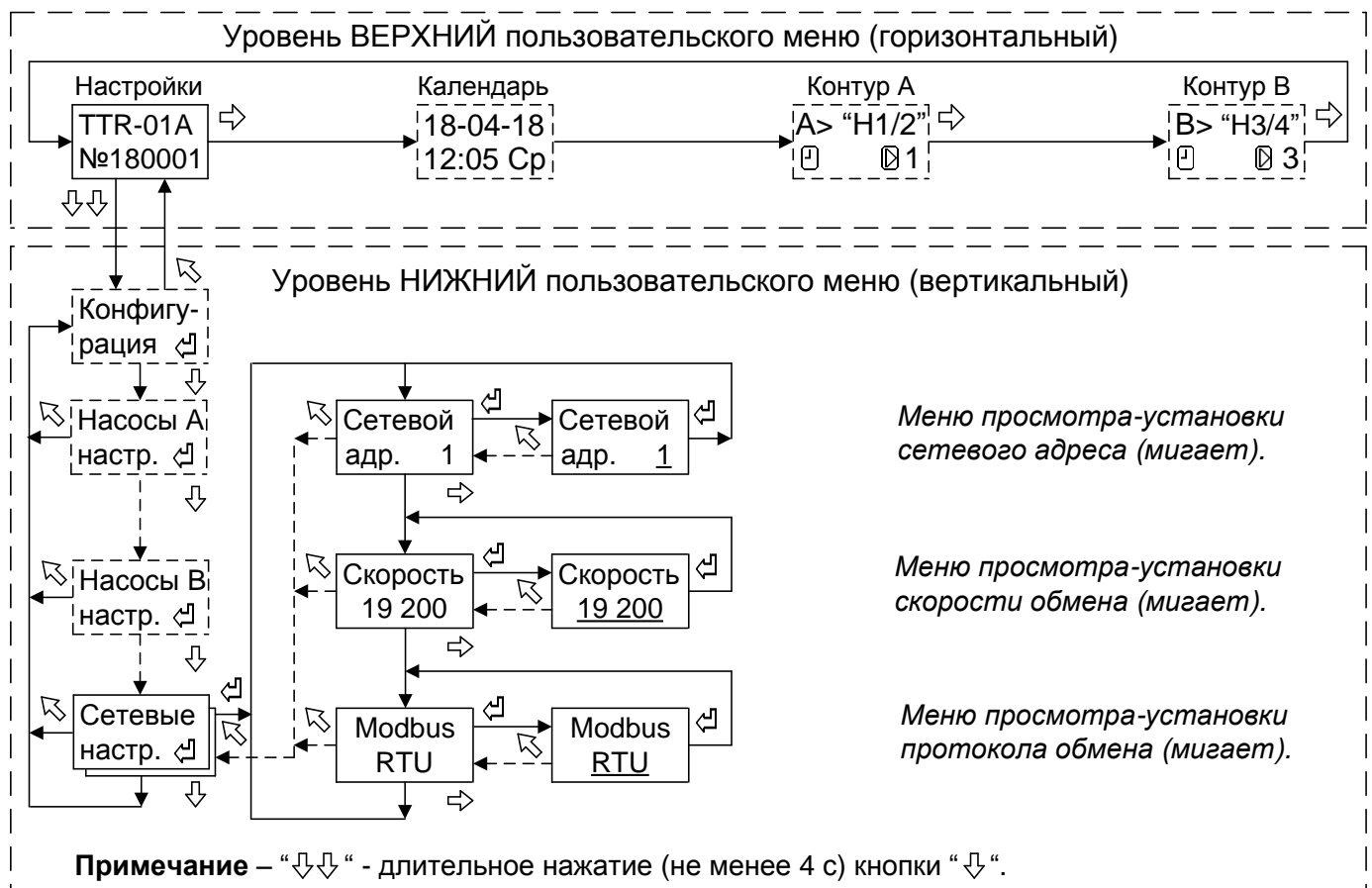


Рисунок 8 - Структура меню настройки сетевых параметров

Изменение значения параметра (мигает) производится с помощью нажатий кнопок “↔” (+) или “⇩” (-).

Изменение сетевого адреса организовано по циклу от 1 до 246.

Изменение скорости обмена организовано по циклу и может принимать следующие значения: 2400, 9600, 19200, 115200 бит/с.

Изменение протокола обмена организовано по циклу и может принимать следующие значения: Modbus-RTU, Modbus-ASCII.

Сохранение в TTR установленного значения параметра производится при нажатии кнопки “↵”, без сохранения с восстановлением прежнего значения – при нажатии кнопки “↶”.

## 7.6 Изменение режима работы контура

7.6.1 Для изменения режима работы контура управления насосами необходимо войти в соответствующее меню согласно рисунка 9.



Рисунок 9 - Структура меню настройки режима работы контура

7.6.2 Режим работы контура насосов может принимать следующие значения:

- ☐ – работа остановлена (режим “Останов”);
- ☐ – работа в автоматическом режиме (режим “Программа”);
- ↑↓ – работа в режиме “Ручной”.

Выбор режима производится перемещением курсора при нажатии кнопки “⇨”. Курсор выбранного режима мигает.

Сохранение в ТТР установленного значения параметра производится при нажатии кнопки “↵”, без сохранения с восстановлением прежнего значения – при нажатии “↶”.

7.6.3 При выборе режима “**Ручной**” появляется дополнительное окно меню проверки работы насосов (релейных выходов ТТР) и датчиков по входам “Д1”...“Д6”.

Внешний вид окна меню в режиме “Ручной” приведен ниже.



При нажатии и удержании кнопки “-” или “+” производится включение соответственно насоса 1 или насоса 2 - для контура А, насоса 3 или насоса 4 для контура В.

При нажатии кнопки “↶” происходит выход из режима “Ручной” с установкой режима работы контура управления насосами “Останов”.

**ВНИМАНИЕ: ЗАЩИТА НАСОСОВ В РЕЖИМЕ “РУЧНОЙ” ВЫКЛЮЧЕНА.**

## 8 ПОРЯДОК РАБОТЫ

8.1 Работу с TTR проводить в следующем порядке:

1 Подготовить TTR к работе в соответствии с требованиями разделов 7 и 10.

2 Включить питание.

После самотестирования модуль управления переходит в режим работы управления насосами контура А и В, установленный пользователем согласно 7.6.

Зелёный цвет индикатора **«Режим»** соответствует нормальной работе устройства и отсутствию аварийных (нештатных) ситуаций в системе управления. При этом, мигание индикатора соответствует автоматическому режиму работы контура (режим “Программа”), а отсутствие мигания индикатора – режиму “Останов”.

3 При необходимости изменения каких-либо настроек или режима работы контура управления насосами произвести перепрограммирование TTR согласно разделу 7.

**ВНИМАНИЕ: РЕКОМЕНДУЕТСЯ ИЗМЕНЕНИЕ ПАРАМЕТРОВ КОНТУРА НАСОСОВ ПРОИЗВОДИТЬ В РЕЖИМЕ КОНТУРА «ОСТАНОВ» ИЛИ ПРИ ВЫКЛЮЧЕННОМ ЭЛЕКТРОПИТАНИИ НАСОСОВ.**

## 9 ТЕХНИЧЕСКОЕ ОБСЛУЖИВАНИЕ

9.1 Техническое обслуживание проводится с целью обеспечения нормального функционирования устройства и сохранения его характеристик в течение всего срока эксплуатации.

9.2 Периодичность работ по техническому обслуживанию TTR устанавливается потребителем, но не реже одного раза в год.

В комплекс профилактических работ по техническому обслуживанию входят:

- внешний осмотр устройства, удаление пыли, следов влаги;
- проверка состояния внешних подключений;
- проверка работоспособности.

## 10 ПОРЯДОК УСТАНОВКИ И МОНТАЖА

### 10.1 Установка TTR

10.1.1 Монтаж и установка TTR должны производиться квалифицированным персоналом в строгом соответствии с требованиями настоящего руководства по эксплуатации и утверждённого проекта.

Не допускается установка TTR имеющих видимые механические повреждения и нарушение заводских пломб.

10.1.2 Модуль управления устанавливается на DIN-рейку 35 мм в вертикальном положении в месте, обеспечивающем хороший доступ при монтаже электрических кабелей, а также для дальнейшей эксплуатации и обслуживании.

По эксплуатационной законченности TTR является изделием второго порядка, т.е. относится к изделиям, которые необходимо размещать внутри изделия третьего порядка по ГОСТ Р 52931-2008 (при эксплуатации – в защитном корпусе, шкафах и т.п.)

### 10.2 Подключение датчиков для управления насосами

10.2.1 В качестве датчика для защиты работы от отсутствия теплоносителя применяются датчики-реле давления или электроконтактный манометр (далее – ЭКМ) исполнения 1 по ГОСТ 2405-88.

Для контроля неисправности в работе насосов применяются датчики-реле перепада давления, датчик-реле потока или релейные контакты выходного сигнала состояния работы насосов.

Датчики подключаются к TTR (смотри приложение В) любым двухпроводным кабелем с сечением жилы (0,35...1) мм<sup>2</sup> и общей длиной не более 100 м.

Кабель прокладывать на расстоянии не ближе 0,1 м от силовых цепей (уменьшить расстояние можно только вблизи TTR при вводе кабеля).

Для защиты от внешних источников помех и наводок кабель рекомендуется прокладывать в заземлённом металлорукаве или применять экранированный кабель.

Рекомендуемая марка экранированного кабеля – КМПВЭ 2х0,5 ТУ 16-705.169-80 или аналогичный по характеристикам.

### 10.3 Подключение интерфейса RS-485

10.3.1 Для организации внешнего мониторинга и управления работой в TTR предусмотрен интерфейс RS-485, схема подключения которого приведена в приложении В.

Описание протокола связи и демо-версия программы мониторинга работы TTR приведены на сайте: [www.teplo-sila.by](http://www.teplo-sila.by).

Рекомендуемые марки кабеля - КВП-5е 1х2х0,52 (внутри помещения) и КВПП-5е 1х2х0,52 (вне помещения) по ТУ 16.К99-014-2004.

### 10.4 Подключение насосов

10.4.1 Схемы электрические подключения насосов к модулю управления приведены в приложении В.

Насосы должны подключаться к электросети через автоматический выключатель.

10.4.2 Для подключения можно применять любой в двойной изоляции силовой кабель или провод с сечением медной жилы (0,75-1,5) мм<sup>2</sup>.

10.4.3 Насосы с потребляемой мощностью **более 300 ВА** должны подключаться к TTR через промежуточные силовые реле, контакторы или пускатели.

## 10.5 Подключение питания

10.5.1 Схема электрическая подключения модуля управления TTR к электропитанию приведена в приложении В.

Для подключения питания TTR можно применять любой силовой кабель в двойной изоляции или провод с сечением медной жилы (0,75-1,5) мм<sup>2</sup>.

**ВНИМАНИЕ: TTR ИМЕЕТ ДВОЙНУЮ ИЗОЛЯЦИЮ ПО СЕТИ ПИТАНИЯ, ПОЭТОМУ ЗАЗЕМЛЕНИЕ ЭЛЕКТРОННОГО БЛОКА НЕ ТРЕБУЕТСЯ.**

## 11 ВОЗМОЖНЫЕ НЕИСПРАВНОСТИ И СПОСОБЫ ИХ УСТРАНЕНИЯ

11.1 Перечень возможных неисправностей представлен в таблице 7.

Таблица 7

Наименование неисправности, внешнее проявление	Вероятная причина неисправности	Метод устранения
1. При включении напряжения сети – ЖКИ и индикатор “Режим” не светятся	1. Отсутствует напряжение питания.	Проверить подключение и наличие напряжения питания.
	2. Неисправен источник питания TTR.	Отремонтировать источник питания TTR*.
2. Прибор периодически перезагружается.	Параметры питания не отвечают требованиям 2.1.	Проверить параметры питания.
3. На ЖКИ выводится сообщение “Низкое питание”.	1. Напряжение питания ниже нормы.	Проверить напряжение питания.
	2. Неисправность TTR.	Отремонтировать TTR*.
4. На ЖКИ в меню календаря выводится сообщение “⚠”.	Напряжение литиевого элемента ниже нормы.	Заменить литиевый элемент*
5. Индикатор режим горит красным цветом постоянно и на ЖКИ выводится сообщение “ОШБ:XXXX”, где XX- код.	1. Сбой настроечных параметров.	Проверить и установить настроечные параметры (смотри 7.2-7.6).
	2. Неисправность TTR.	Отремонтировать TTR*.
6. Индикатор режим мигает красным цветом и на ЖКИ в меню работы насоса выводятся сообщения о наличии ошибки “?” и отсутствия теплоносителя “о”.	1. Отсутствует теплоноситель.	Проверить причину отсутствия теплоносителя.
	2. Неисправность (обрыв) датчика наличия теплоносителя по входу: “Д3” - для контура А; “Д5” - для контура В.	Проверить подключение. Отремонтировать датчик*.
	3. Неправильно установлен параметр уровня активного сигнала	Правильно установить уровень активного сигнала по входу “Д3” или “Д5” (см. 7.3.6)
7.** Индикатор режим мигает красным цветом и на ЖКИ в меню работы насоса выводится сообщения наличия ошибки “?” и неисправности насоса “X”.	1. Неисправность (обрыв) датчика по входу: “Д4” - для контура А; “Д6” - для контура В.	Проверить подключение. Отремонтировать датчик*.
	2. Неправильно установлен параметр уровня активного сигнала.	Правильно установить уровень активного сигнала по входу “Д4” или “Д6” (см. 7.3.6)
	4. Неисправность в работе насосов.	Проверить работу насосов. Отремонтировать насос*.
<p><b>Примечания</b></p> <p>1 * Ремонтные работы выполняются на заводе-изготовителе или специализированном предприятии.</p> <p>2** Сброс ошибки и перезапуск цикла работы насосов производится при повторной установке режима контура управления насосами “Программа” (см. 7.6.2).</p> <p>При установке параметра “Тпз” ≠ Выкл производится автоматический сброс ошибки и перезапуск цикла работы насосов через заданный интервал времени (см. 7.3.8).</p>		

## 12 ПРАВИЛА ХРАНЕНИЯ И ТРАНСПОРТИРОВАНИЯ

12.1 Модули управления TTR следует хранить на стеллажах в сухом отапливаемом помещении при температуре от плюс 5 до плюс 40 °С, относительной влажности до 95 % при температуре плюс 35 °С.

12.2 TTR, упакованные в тару, транспортируют в закрытых транспортных средствах (закрытые автомашины, железнодорожные вагоны, трюмы судов) при следующих условиях по ГОСТ 12997-84:

- температура окружающего воздуха от минус 25 до плюс 50 °С;
- относительная влажность воздуха до  $(95 \pm 3)$  % при температуре 35 °С;
- вибрация по группе N1.

При транспортировании в самолете модуль управления размещают в герметизированном отапливаемом отсеке.

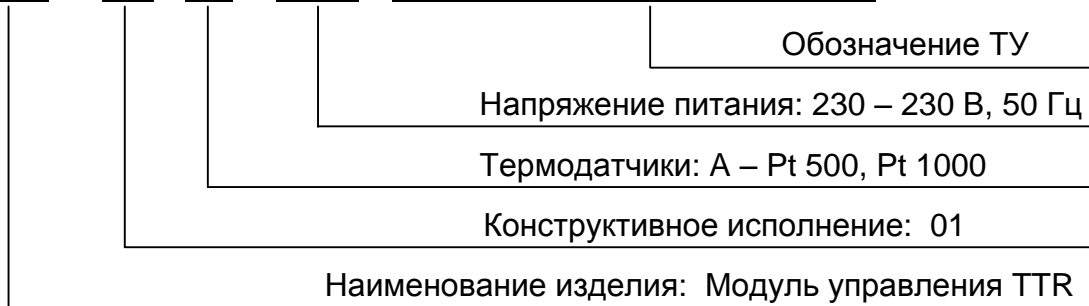
12.3 После транспортирования при отрицательных температурах вскрытие ящиков можно производить только после выдержки их в течение 24 часов в отапливаемом помещении.



**ПРИЛОЖЕНИЕ А**  
(справочное)

**Условное обозначение при заказе**

**TTR - 01 A - 230 - ТУ ВУ 690397591.006-2015**



Минимально необходимое для работы ТТR количество термодатчиков и их тип в зависимости от типа контура управления приведено в таблице А.1

Таблица А.1

Тип контура	Тип и количество датчиков измерения температуры			
	Датчик ТДТА	Датчик ТДВА	Датчик ТДПА	Всего
«СО»	1	1		2
«ГВ»	1			1
«ТП»	1		1	1
«ПП»	-	-	-	-
«2Н+2Н»	-	-	-	-

**Примечание** - Возможна дополнительная поставка датчиков температуры, количество и тип которых определяется по согласованию с заказчиком

**ПРИЛОЖЕНИЕ Б**  
(справочное)

**Общий вид и габаритные размеры**

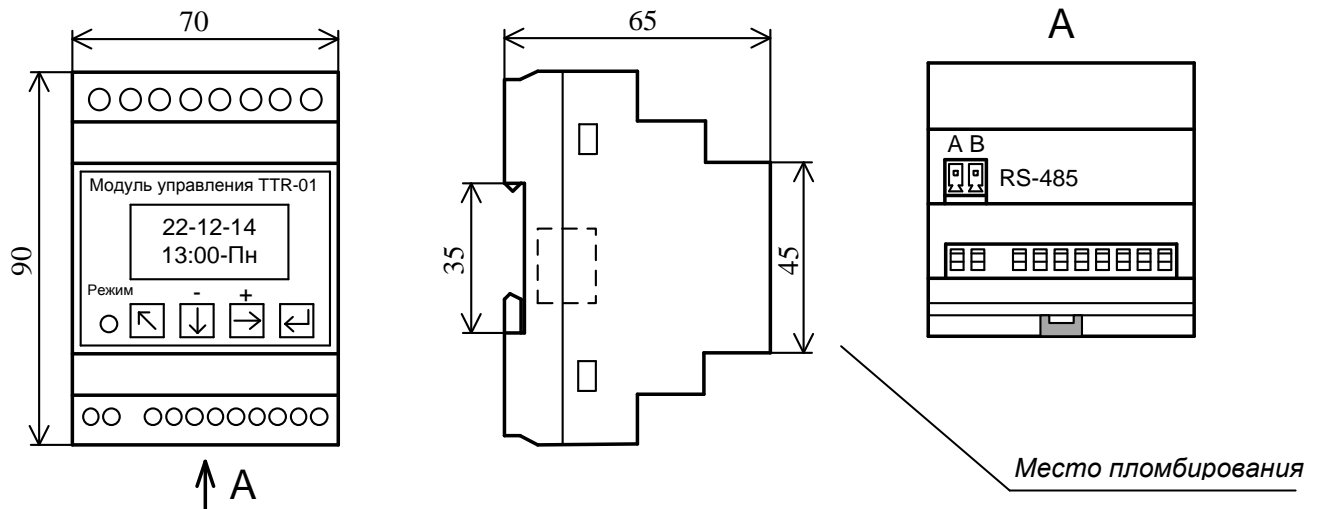


Рисунок Б.1 - Общий вид и габаритные размеры

**ПРИЛОЖЕНИЕ В**  
(справочное)

**Схема электрическая подключений**

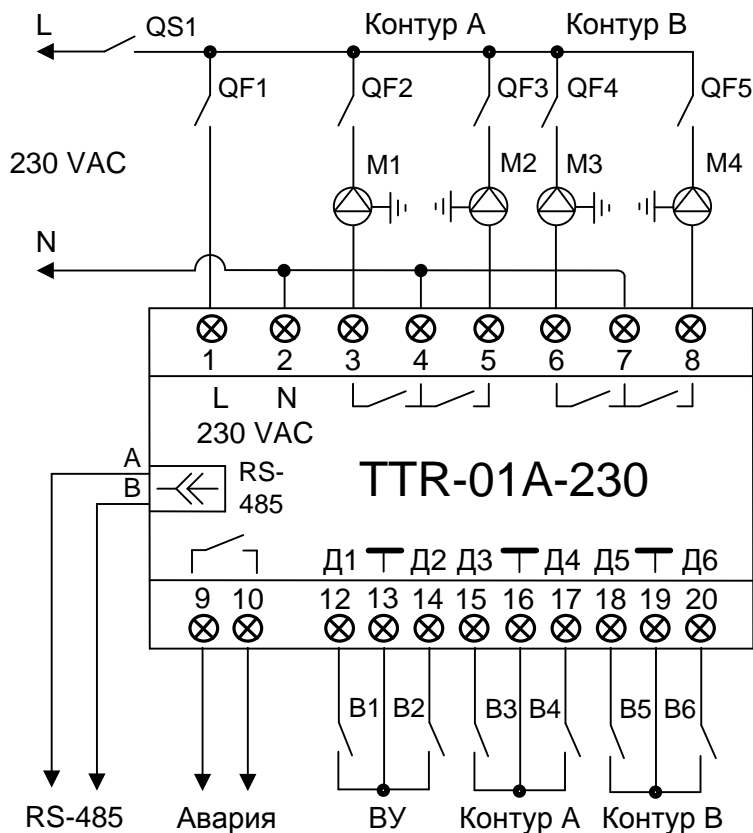


Рисунок В.1 - Схема электрическая подключений TTR-01A-230 для двухконтурного узла (программа «2Н+2Н») управления насосами мощностью **не более 300 ВА**

Назначение контактов приведено в таблице В.1.

Таблица В.1

№ конт.	Назначение	№ конт.	Назначение
1	Питание 230 VAC, "L"	11	-
2	Питание 230 VAC, "N"	12	Внешнее управление M1 и M2
3	Управление M1	13	"Общий"
4	Общий M1 и M2	14	Внешнее управление M3 и M4
5	Управление M2	15*	Защита M1 и M2 от "сухого хода"
6	Управление M3	16	"Общий"
7	Общий M3 и M4	17*	Неисправность насоса M1 и M2
8	Управление M4	18*	Защита M3 и M4 от "сухого хода"
9	Реле "Авария"	19	"Общий"
10	Реле "Авария"	20*	Неисправность насоса M3 и M4
<p><b>Примечания</b> * - Активный уровень входного сигнала «0» (замкнут) или «1» (разомкнут) программируется пользователем согласно 7.3.6.</p>			

### Схема электрическая подключений

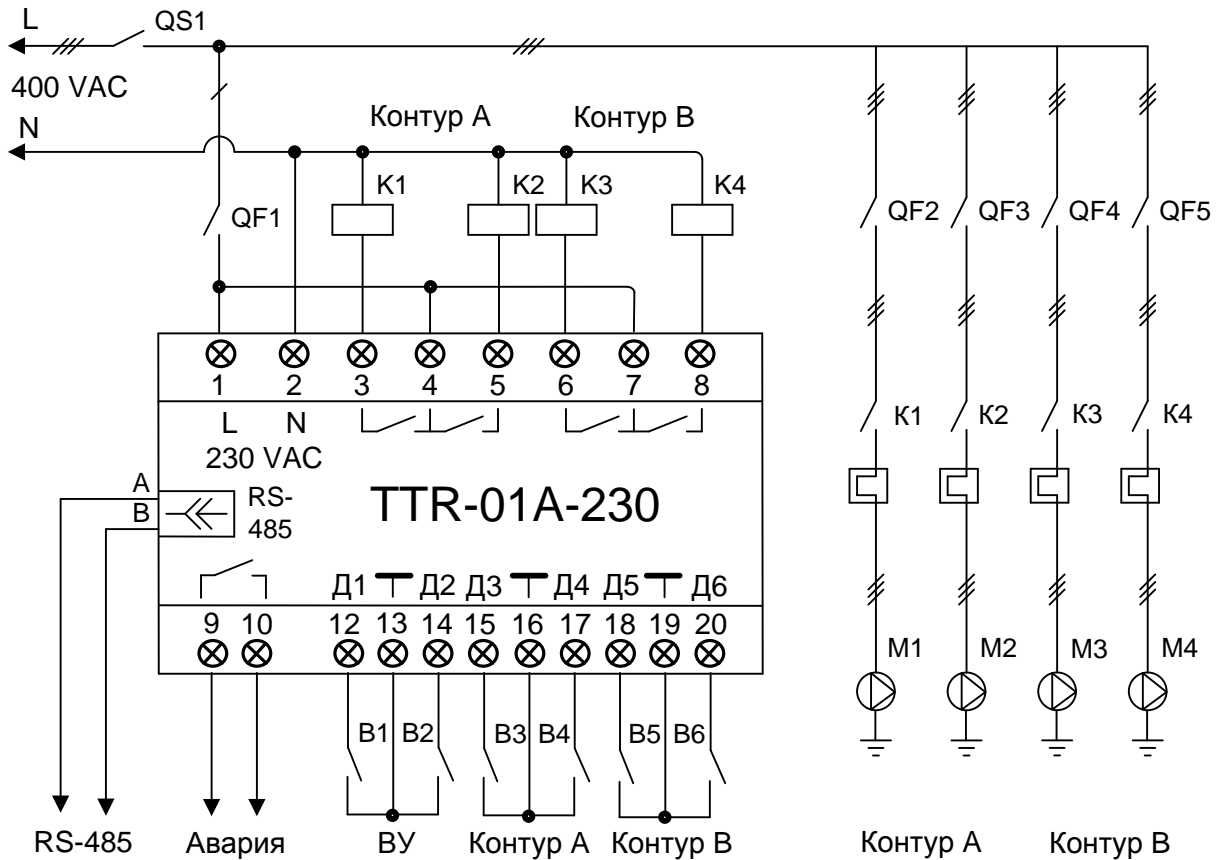


Рисунок В.2 - Схема электрическая подключений TTR-01A-230 для двухконтурного узла управления насосами с помощью контакторов или промежуточных реле

Назначение контактов приведено в таблице В.2.

Таблица В.2

№ конт.	Назначение	№ конт.	Назначение
1	Питание 230 VAC, "L"	11	-
2	Питание 230 VAC, "N"	12	Внешнее управление M1 и M2
3	Управление M1	13	"Общий"
4	Питание управления M1 и M2	14	Внешнее управление M3 и M4
5	Управление M2	15*	Защита M1 и M2 от "сухого хода"
6	Управление M3	16	"Общий"
7	Питание управления M3 и M4	17*	Неисправность насоса M1 и M2
8	Управление M4	18*	Защита M3 и M4 от "сухого хода"
9	Реле "Авария"	19	"Общий"
10	Реле "Авария"	20*	Неисправность насоса M3 и M4

**Примечания** \* - Активный уровень входного сигнала «0» (замкнут) или «1» (разомкнут) программируется пользователем согласно 7.3.6.

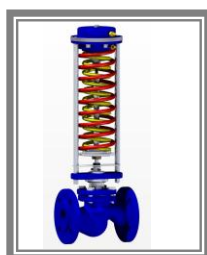
Занимается производством и реализацией следующей продукции:



РЕГУЛЯТОРЫ  
ДАВЛЕНИЯ  
ПРЯМОГО  
ДЕЙСТВИЯ  
**RDT**



ПЛАСТИНЧАТЫЕ  
ТЕПЛООБМЕННИКИ  
**ЕТ**



РЕГУЛЯТОРЫ  
ДАВЛЕНИЯ  
«ДО СЕБЯ»  
**RDT-S**



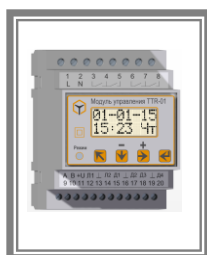
БЛОЧНЫЕ  
ТЕПЛОВЫЕ  
ПУНКТЫ  
**БТП**



КЛАПАНЫ  
ПРОХОДНЫЕ  
СЕДЕЛЬНЫЕ  
РЕГУЛИРУЮЩИЕ  
**TRV**



КЛАПАНЫ  
ТРЕХХОДОВЫЕ  
СМЕСИТЕЛЬНЫЕ  
РЕГУЛИРУЮЩИЕ  
**TRV-3**



МОДУЛИ  
УПРАВЛЕНИЯ  
МНОГОФУНКЦИОНАЛЬНЫЕ  
**TTR-01**



ШКАФЫ  
УПРАВЛЕНИЯ  
**ТШУ**

ООО «Завод Теплосила»  
Логойский тракт, 22а, офис 906,  
220090, г. Минск, Республика Беларусь  
tel.fax. (+37517) 396-89-16, 396-89-18  
e-mail: teplo@teplo-sila.by  
www.teplo-sila.by

